

BỘ GIÁO DỤC VÀ ĐÀO TẠO  
**TRƯỜNG ĐẠI HỌC QUY NHƠN**

## **BẢN MÔ TẢ CHƯƠNG TRÌNH ĐÀO TẠO**

Trình độ đào tạo:	<b>Đại học</b>
Ngành đào tạo:	Công nghệ thông tin
Tên tiếng Anh:	Information Technology
Tên các chuyên ngành:	Công nghệ phần mềm, Hệ thống thông tin, Mạng máy tính, Trí tuệ nhân tạo
Mã ngành:	7480201
Loại hình đào tạo:	Chính quy
Hình thức đào tạo:	Tập trung

*Bình Định, 2020*

## BẢN MÔ TẢ CHƯƠNG TRÌNH ĐÀO TẠO

(Ban hành kèm theo Quyết định số: 1783/QĐ-ĐHQN ngày 21 tháng 8 năm  
của Hiệu trưởng Trường Đại học Quy Nhơn)

Trình độ đào tạo	: Đại học
Ngành đào tạo	: Công nghệ thông tin
Mã ngành	: 7480201
Tên tiếng Anh	: Information Technology
Tên các chuyên ngành	: Trí tuệ nhân tạo, Hệ thống thông tin, Công nghệ phần mềm, Mạng máy tính
Loại hình đào tạo	: Chính quy
Hình thức đào tạo	: Tập trung

### 1. MÔ TẢ CHƯƠNG TRÌNH ĐÀO TẠO

#### 1.1. Giới thiệu về chương trình đào tạo

Chương trình đào tạo ngành Công nghệ thông tin là hệ thống các môn học thể hiện mục tiêu đào tạo, quy định chuẩn về kiến thức, kỹ năng, mức tự chủ và trách nhiệm nhằm đào tạo toàn diện người học cả về kiến thức chuyên môn, kỹ năng và phẩm chất đạo đức. Chương trình đào tạo được thiết kế trên cơ sở tuân thủ các quy định, hướng dẫn của Bộ giáo dục và Đào tạo, của Trường Đại học Quy Nhơn; phù hợp với Sứ mệnh, Tầm nhìn và Triết lý giáo dục của Trường Đại học Quy Nhơn.

Chương trình đào tạo cử nhân ngành Công nghệ thông tin (CNTT) nhằm phát triển người học một cách toàn diện, có đạo đức, tri thức, sức khỏe, có kiến thức khoa học cơ bản, kiến thức cơ sở và chuyên ngành về CNTT, có khả năng phân tích, giải quyết vấn đề và đánh giá các giải pháp, có năng lực xây dựng và quản trị các hệ thống CNTT, có kỹ năng giao tiếp và làm việc nhóm, có thái độ nghề nghiệp phù hợp và có năng lực tự học để đáp ứng được các yêu cầu phát triển của ngành và xã hội. Bên cạnh đó, chương trình đào tạo còn trang bị thêm cho người học nhiều kỹ năng mềm như: Kỹ năng về giao tiếp, thuyết trình, lập kế hoạch, phân tích và tổng hợp thông tin, làm việc nhóm, quản lý điều hành và kỹ năng nghiên cứu.

## 1.2. Thông tin chung về chương trình đào tạo

1. Tên chương trình	<b>Công nghệ thông tin</b>
2. Mã ngành đào tạo	7480201
3. Trường cấp bằng	Trường Đại học Quy Nhơn
4. Tên gọi văn bằng	Cử nhân
5. Trình độ đào tạo	Đại học
6. Số tín chỉ yêu cầu	135
7. Khoa quản lý	Khoa Công nghệ thông tin
8. Hình thức đào tạo	Chính quy
9. Thời gian đào tạo	4 năm
10. Đối tượng tuyển sinh	Học sinh tốt nghiệp THPT hoặc tương đương theo Quy chế tuyển sinh hiện hành
11. Thang điểm đánh giá	10
12. Điều kiện tốt nghiệp	<ul style="list-style-type: none"><li>– Tích lũy đủ số học phần và khối lượng của CTĐT.</li><li>– Điểm trung bình chung tích lũy của toàn khóa học từ 2,00 trở lên.</li><li>– Có chứng chỉ GDTC và GDQP-AN.</li><li>– Đạt chuẩn năng lực ngoại ngữ và CNTT theo quy định của Nhà trường.</li></ul>
13. Vị trí việc làm	<ul style="list-style-type: none"><li>– Làm việc cho các công ty, tập đoàn, khu công nghệ cao, các doanh nghiệp trong lĩnh vực công nghệ thông tin;</li><li>– Làm việc tại các cơ sở đào tạo, nghiên cứu khoa học như các trường cao đẳng, đại học, viện nghiên cứu về CNTT;</li><li>– Tổ chức, triển khai và duy trì hoạt động một hệ thống mạng hay hệ thống thông tin cho một cơ quan, tổ chức, công ty,... ;</li><li>– Làm việc cho các công ty phát triển phần mềm.</li></ul>
14. Học tập nâng cao trình độ	Có cơ hội học tiếp chương trình thạc sỹ, tiến sỹ trong và ngoài nước.
15. Chương trình tham khảo khi xây dựng	<ul style="list-style-type: none"><li>– Ngành Công nghệ thông tin (2012), Trường Đại học Công nghệ, Đại học Quốc gia Hà Nội.</li><li>– Ngành Công nghệ thông tin (2016), Trường Đại học Khoa học Tự nhiên, Đại học Quốc gia Tp. HCM.</li><li>– Ngành Công nghệ thông tin (2019), Trường Đại học Công nghệ thông tin, Đại học Quốc gia Tp. HCM.</li></ul>
16. Thời điểm cập nhật bản mô tả	Tháng 05/2020

### 1.3. Sứ mệnh – Tầm nhìn - Triết lý giáo dục

Trường Đại học Quy Nhơn đã được cấp Giấy chứng nhận kiểm định chất lượng cơ sở giáo dục, theo Quyết định số 120/QĐCEA.UD ngày 12/7/2017 của Giám đốc Trung tâm Kiểm định CLGD – Đại học Đà Nẵng

#### 1.3.1 Sứ mệnh – Tầm nhìn của Trường Đại học Quy Nhơn

**Sứ mệnh:** Trường Đại học Quy Nhơn là cơ sở giáo dục đại học đa ngành, đa lĩnh vực có sứ mệnh đào tạo, phát triển nguồn nhân lực chất lượng cao; bồi dưỡng nhân tài; nghiên cứu khoa học, truyền bá tri thức và chuyển giao công nghệ; phục vụ hiệu quả sự phát triển bền vững của đất nước, đặc biệt đối với khu vực Nam Trung Bộ - Tây Nguyên; góp phần thúc đẩy tiến bộ xã hội.

**Tầm nhìn:** Đến năm 2030, Trường Đại học Quy Nhơn sẽ là trường đại học đa ngành, đa lĩnh vực định hướng ứng dụng có uy tín cao, đạt tiêu chuẩn chất lượng của khu vực Đông Nam Á; có vị thế quan trọng về hợp tác đào tạo, nghiên cứu, trao đổi học thuật, giao lưu văn hóa trong nước và quốc tế.

**Giá trị cốt lõi:** Trách nhiệm - Chuyên nghiệp - Chất lượng - Sáng tạo - Nhân văn.

#### 1.3.2 Triết lý giáo dục của Trường Đại học Quy Nhơn

Triết lý giáo dục của Nhà trường được công bố trong Quyết định số 3663/QĐ-ĐHQN ngày 28/12/2018 của Hiệu trưởng Trường ĐHQN, với nội dung “*Toàn diện - Khai phóng - Thực nghiệp*” và với ý nghĩa như sau:

**Toàn diện:** Nhà trường hướng tới đào tạo các thế hệ người học phát triển toàn diện về trí tuệ, đạo đức, thể chất, năng khiếu cá nhân trong từng lĩnh vực; đem lại cho người học nền tảng vững chắc về kiến thức, kỹ năng nghề nghiệp; có phẩm chất chính trị, đạo đức tốt; có sức khỏe và năng lực thẩm mỹ để sống và làm việc trong môi trường luôn thay đổi của xã hội.

**Khai phóng:** Nhà trường hướng tới phát huy tối đa tiềm năng của mỗi người học; tạo môi trường học tập và rèn luyện giúp người học phát triển nền tảng kiến thức và những kỹ năng cần thiết, chủ động, sáng tạo, tự tin, có khả năng thích ứng với sự thay đổi, có ý thức học tập suốt đời, đáp ứng nhu cầu phát triển của cá nhân và đóng góp cho xã hội.

**Thực nghiệp:** Nhà trường hướng tới đào tạo gắn với thực tiễn, nhu cầu lao động; chú trọng thực học, thực nghiệp; trang bị những kiến thức, kỹ năng cần thiết để người học có thể thành nghề, đáp ứng yêu cầu thực tế của công việc và có khả năng phát triển từ nghề nghiệp.

Triết lý giáo dục của trường Đại học Quy Nhơn được chuyển tải vào chương trình đào tạo ngành Công nghệ thông tin

Chương trình đào tạo ngành Công nghệ thông tin			Triết lý giáo dục của DQN		
			Toàn diện	Khai phóng	Thực nghiệp
Kiến thức trong	Khối kiến thức đại cương	Các học phần khoa học chính trị, pháp luật	x		
		Các học phần KHXH/KHTN-MT, KH Quản lý, Ngoại ngữ.	x	x	

Chương trình đào tạo	Khối kiến thức cơ sở ngành và khối ngành	Các học phần lý thuyết	x	x	
		Các học phần thí nghiệm, thực hành	x	x	x
	Khối kiến thức ngành và chuyên ngành	Các học phần lý thuyết	x	x	
		Các học phần thí nghiệm, thực hành	x	x	x
		Các học phần thực tập, thực tế	x	x	x
Khóa luận tốt nghiệp/Học phần thay thế		x	x	x	
Hoạt động ngoại khóa	Nghiên cứu khoa học sinh viên			x	x
	Thi hùng biện, thiết kế mô hình, ý tưởng, ....			x	
	Sinh viên tình nguyện (mùa hè xanh, tiếp sức mùa thi,...)				x
	Hiển máu nhân đạo		x		
	Hoạt động vì người nghèo		x		
Chuẩn đầu ra của chương trình đào tạo (PLOs)	PLO1	Hiểu và vận dụng được các kiến thức cơ bản của chủ nghĩa Mác – Lênin, đường lối cách mạng của Đảng Cộng Sản Việt Nam, Tư tưởng Hồ Chí Minh, pháp luật đại cương, thể chất, quốc phòng – an ninh trong hoạt động nghề nghiệp và cuộc sống.	x		
	PLO2	Vận dụng được các kiến thức về cơ sở toán học, phân tích thuật toán, cấu trúc dữ liệu và giải thuật, ngôn ngữ lập trình, kiến trúc máy tính, công nghệ phần mềm, cơ sở dữ liệu, mạng máy tính, đồ họa máy tính, tính toán khoa học khi giải quyết các bài toán thực tế bằng công nghệ thông tin để đáp ứng nhu cầu công việc.	x		x
	PLO3	Hiểu về nguyên lý của máy tính, các hệ thống thông tin và quy trình phát triển phần mềm máy tính.	x		x
	PLO4	Vận dụng được các kiến thức về khoa học máy tính, trí tuệ nhân tạo trong việc phát triển ứng dụng theo hướng xử lý ngôn ngữ tự nhiên, thị giác máy.		x	x
	PLO5	Vận dụng được các kiến thức về mạng máy tính trong việc phân tích, thiết kế, cài đặt, bảo trì, quản trị các hệ thống mạng máy tính.		x	x
	PLO6	Vận dụng được các kiến thức cơ bản về các hệ thống thông tin để xây dựng, triển khai và duy trì một hệ thống thông tin.		x	x

PLO7	Vận dụng được các kiến thức về công nghệ phần mềm để phân tích, đánh giá quy trình phát triển phần mềm; kiểm thử được phần mềm.		x	x
PLO8	Tổng hợp được các xu hướng phát triển và ứng dụng của công nghệ thông tin trong cuộc sống.	x	x	
PLO9	Đạt được kỹ năng giao tiếp cơ bản và làm việc theo nhóm để hoàn thành một mục đích chung.	x	x	x
PLO10	Sử dụng được ngoại ngữ trong giao tiếp (trương đương bậc 3/6 khung năng lực ngoại ngữ của Việt Nam).	x	x	x
PLO11	Đạt được kỹ năng về lập trình trong việc xây dựng những ứng dụng đơn lẻ cho các đơn vị hoặc xây dựng các ứng dụng phức tạp theo nhóm.		x	x
PLO12	Thực hiện được các kỹ năng trong việc xây dựng hệ thống thông tin về quản lý kinh tế, hành chính, dịch vụ,...		x	x
PLO13	Đạt được kỹ năng thiết kế và quản trị hệ thống mạng máy tính và phát triển các ứng dụng trên môi trường mạng.		x	x
PLO14	Hiểu và thực hiện đúng các quy định về trách nhiệm đạo đức và nghề nghiệp; có ý thức kỷ luật và tác phong công nghiệp.	x		x
PLO15	Có ý thức trong việc thường xuyên cập nhật kiến thức để đáp ứng yêu cầu ngày càng cao của công việc. Có khả năng làm việc độc lập hoặc làm việc theo nhóm trong điều kiện thay đổi.	x		x

### 1.3.1 Sứ mệnh – Tầm nhìn của Khoa

**Sứ mệnh:** Khoa Công nghệ thông tin Trường ĐHQN là trung tâm đào tạo đại học, sau đại học, cung cấp nguồn nhân lực chất lượng cao đáp ứng yêu cầu phát triển kinh tế - xã hội đất nước, đặc biệt là đào tạo nguồn nhân lực cho khu vực miền Trung- Tây Nguyên. Khoa cũng là đơn vị quan trọng trong nghiên cứu khoa học, phát triển ứng dụng và chuyển giao công nghệ thuộc lĩnh vực công nghệ thông tin.

**Tầm nhìn:** Đến năm 2030, Khoa Công nghệ thông tin Trường ĐHQN trở thành đơn vị đào tạo và nghiên cứu khoa học uy tín của cả nước, có vai trò nòng cốt trong đào tạo, nghiên cứu, và chuyển giao các sản phẩm đào tạo về CNTT của Trường ĐHQN.

## **1.4. Mục tiêu của chương trình đào tạo (ký hiệu: POs)**

### **1.4.1. Mục tiêu chung**

Đào tạo cử nhân có kiến thức nền tảng và chuyên sâu về Công nghệ thông tin, có kỹ năng thực hành, ứng dụng một cách sáng tạo kiến thức công nghệ thông tin để giải quyết những vấn đề thực tế trong cuộc sống, có trách nhiệm, đạo đức nghề nghiệp và ý thức tự học tập, nghiên cứu thích nghi với sự phát triển của khoa học, công nghệ đáp ứng yêu cầu phát triển kinh tế - xã hội của đất nước, đảm bảo quốc phòng an ninh và hội nhập quốc tế.

Chương trình đào tạo ngành Công nghệ thông tin có 4 chuyên ngành. Ngoài mục tiêu chung, chương trình còn xác định mục tiêu đào tạo cho từng chuyên ngành như sau:

+ *Công nghệ phần mềm*: Có kiến thức cơ bản và chuyên sâu về quy trình xây dựng, quản lý và bảo trì hệ thống phần mềm; phân tích, thiết kế và quản lý các dự án phần mềm; có kỹ năng tổ chức, quản lý, triển khai, phát triển các dự án phần mềm trên các môi trường Desktop, web, di động, điện toán đám mây.

+ *Hệ thống thông tin*: Có kiến thức cơ bản và chuyên sâu về quản trị dữ liệu, phân tích và xử lý dữ liệu, xử lý dữ liệu lớn, khai phá tri thức từ dữ liệu; có kỹ năng xây dựng, phát triển các hệ thống thông tin trong quản lý kinh tế, hành chính, dịch vụ,...

+ *Mạng máy tính*: Có kiến thức cơ bản và chuyên sâu về quản trị mạng, thực hành an ninh mạng, mạng không dây, phân tích và thiết kế mạng, lập trình mạng; có kỹ năng thiết kế, quản trị một hệ thống mạng máy tính và phát triển các ứng dụng trên môi trường mạng.

+ *Trí tuệ nhân tạo*: Có kiến thức cơ bản, nền tảng về khoa học máy tính, có kiến thức chuyên sâu về học máy, xử lý ảnh, xử lý ngôn ngữ tự nhiên; có kỹ năng xây dựng, phát triển các ứng dụng thông minh.

### **1.4.2. Mục tiêu cụ thể**

Đào tạo cử nhân ngành Công nghệ thông tin đạt được các mục tiêu sau:

#### **- Về kiến thức**

- + **PO1**: Có kiến thức cơ bản về khoa học chính trị, pháp luật và quốc phòng - an ninh.
- + **PO2**: Có kiến thức cơ sở và chuyên sâu của ngành Công nghệ thông tin.
- + **PO3**: Có kiến thức về một số hướng nghiên cứu cơ bản và ứng dụng của công nghệ thông tin trong thực tế.

#### **- Về kỹ năng**

- + **PO4**: Có các kỹ năng về lập trình giải quyết các bài toán khoa học và thực tế.
- + **PO5**: Có kỹ năng phân tích, thiết kế, cài đặt hệ thống thông tin cho một cơ quan, công ty hoặc tổ chức xã hội.
- + **PO6**: Có kỹ năng xây dựng, quản lý và điều hành hoạt động của một hệ thống mạng máy tính cho cơ quan, công ty hoặc tổ chức xã hội.
- + **PO7**: Có kỹ năng khởi nghiệp và lãnh đạo; làm việc độc lập; làm việc nhóm và tổ chức làm việc theo nhóm.

+ **PO8**: Có kỹ năng sử dụng ngoại ngữ trong hoạt động nghề nghiệp, hoạt động chuyên môn và có kỹ năng giao tiếp.

**- Về mức tự chủ và trách nhiệm**

+ **PO9**: Nhận thức rõ về ý thức tự học và nghiên cứu suốt đời; đạo đức nghề nghiệp và trách nhiệm đối với công việc, cộng đồng và xã hội.

**1.5. Chuẩn đầu ra của chương trình đào tạo (ký hiệu: PLOs)**

Chương trình được thiết kế để đảm bảo sinh viên tốt nghiệp đạt các chuẩn đầu ra sau:

TT	Ký hiệu	Nội dung	Ghi chú
<b>1.5.1. Về kiến thức</b>			
+ Kiến thức chung			
1	PLO1	Vận dụng được các kiến thức cơ bản của chủ nghĩa Mác – Lênin, đường lối cách mạng của Đảng Cộng Sản Việt Nam, Tư tưởng Hồ Chí Minh, pháp luật đại cương, thể chất, quốc phòng – an ninh trong hoạt động nghề nghiệp và cuộc sống.	
2	PLO2	Vận dụng được các kiến thức về cơ sở toán học, phân tích thuật toán, cấu trúc dữ liệu và giải thuật, ngôn ngữ lập trình, kiến trúc máy tính, công nghệ phần mềm, cơ sở dữ liệu, mạng máy tính, đồ họa máy tính, tính toán khoa học khi giải quyết các bài toán thực tế bằng công nghệ thông tin để đáp ứng nhu cầu công việc.	
+ Kiến thức chuyên môn			
3	PLO3	Hiểu về nguyên lý của máy tính, các hệ thống thông tin và quy trình phát triển phần mềm máy tính.	
4	PLO4	Vận dụng được các kiến thức về khoa học máy tính, trí tuệ nhân tạo trong việc phát triển ứng dụng theo hướng xử lý ngôn ngữ tự nhiên, thị giác máy.	Chỉ áp dụng cho ngành Trí tuệ nhân tạo
5	PLO5	Vận dụng được các kiến thức về mạng máy tính trong việc phân tích, thiết kế, cài đặt, bảo trì, quản trị các hệ thống mạng máy tính.	Chỉ áp dụng cho ngành Mạng máy tính
6	PLO6	Vận dụng được các kiến thức cơ bản về các hệ thống thông tin để xây dựng, triển khai và duy trì một hệ thống thông tin.	Chỉ áp dụng cho ngành Hệ thống thông tin
7	PLO7	Vận dụng được các kiến thức về công nghệ phần mềm	Chỉ áp dụng cho



		để phân tích, đánh giá quy trình phát triển phần mềm; kiểm thử được phần mềm.	ngành Công nghệ phần mềm
8	PLO8	Tổng hợp được các xu hướng phát triển và ứng dụng của công nghệ thông tin trong cuộc sống.	
<b>1.5.2. Về kỹ năng</b> + <i>Kỹ năng chung</i>			
9	PLO9	Đạt được kỹ năng giao tiếp cơ bản và làm việc theo nhóm để hoàn thành một mục đích chung.	
10	PLO10	Sử dụng được ngoại ngữ trong giao tiếp (tương đương bậc 3/6 khung năng lực ngoại ngữ của Việt Nam).	
+ <i>Kỹ năng chuyên môn</i>			
11	PLO11	Đạt được kỹ năng về lập trình trong việc xây dựng những ứng dụng đơn lẻ cho các đơn vị hoặc xây dựng các ứng dụng phức tạp theo nhóm.	Chỉ áp dụng cho ngành Trí tuệ nhân tạo và Công nghệ phần mềm
12	PLO12	Thực hiện được các kỹ năng trong việc xây dựng hệ thống thông tin về quản lý kinh tế, hành chính, dịch vụ,...	Chỉ áp dụng cho ngành Hệ thống thông tin
13	PLO13	Đạt được kỹ năng thiết kế và quản trị hệ thống mạng máy tính và phát triển các ứng dụng trên môi trường mạng.	Chỉ áp dụng cho ngành Mạng máy tính
<b>1.5.3. Về mức tự chủ và trách nhiệm</b>			
14	PLO14	Hiểu và thực hiện đúng các quy định về trách nhiệm đạo đức và nghề nghiệp; có ý thức kỷ luật và tác phong công nghiệp.	
15	PLO15	Có ý thức trong việc thường xuyên cập nhật kiến thức để đáp ứng yêu cầu ngày càng cao của công việc. Có khả năng làm việc độc lập hoặc làm việc theo nhóm trong điều kiện thay đổi.	

## Ma trận mục tiêu và chuẩn đầu ra của chương trình đào tạo PLOs

Mục tiêu (POs)	Chuẩn đầu ra (PLOs)														
	1	2	3	4	5	6	7	8	9	10	11	12	13	14	15
PO1	x								x					x	
PO2		x	x	x	x	x	x	x			x	x	x		x
PO3		x	x	x	x	x	x	x							x
PO4		x	x	x			x				x	x	x	x	x
PO5		x	x			x			x		x		x	x	x
PO6		x	x		x				x		x		x	x	x
PO7									x		x	x		x	x
PO8		x						x	x	x	x				x
PO9	x													x	x

### 1.6. Phương pháp giảng dạy - học tập và phương pháp đánh giá

#### 1.6.1. Phương pháp giảng dạy - học tập

##### - Chuẩn bị của giảng viên

+ Giảng viên nghiên cứu mục tiêu đào tạo của chương trình, khung chương trình, học phần để xác lập mục tiêu, lựa chọn nội dung, phương pháp, để tổ chức dạy học đạt hiệu quả cao nhất.

+ Giảng viên chuẩn bị đầy đủ hồ sơ theo yêu cầu: tập bài giảng và trang thiết bị cần thiết phục vụ giảng dạy. Tập bài giảng phải thể hiện rõ được mục tiêu, nội dung, phương pháp, phương tiện, kỹ năng, trình tự, nội dung giảng dạy. Mục tiêu của mỗi tiết học, nội dung giảng dạy phải phù hợp với mục tiêu chung của học phần (khối kiến thức), chuẩn kiến thức, kỹ năng, phù hợp với chương trình đào tạo. Nội dung kiến thức trong giáo án phải thống nhất với nội dung kiến thức của đề cương chi tiết bài giảng đã được thông qua tại Hội đồng Khoa và được Hiệu trưởng phê duyệt. Nội dung học tập phải gắn với mục tiêu giảng dạy và chương trình đào tạo.

+ Phương pháp giảng dạy được sử dụng phải phù hợp với nội dung kiến thức cần truyền đạt và phù hợp với đối tượng người học, kết hợp nhiều phương pháp dạy học khác nhau trong một học phần.

##### - Các phương pháp giảng dạy - học tập

- + Dạy trực tiếp: Thuyết giảng; Đàm thoại, vấn đáp.
- + Dạy gián tiếp: Câu hỏi gợi mở; Giải quyết vấn đề.
- + Học trải nghiệm: Thực hành, thí nghiệm; Thực tập, thực tế.
- + Dạy học tương tác: Thảo luận, tổ chức seminar.
- + Tự học: bài tập về nhà và chủ đề tự học.

##### Mối quan hệ giữa chuẩn đầu ra (PLOs) và phương pháp giảng dạy - học tập

Phương pháp giảng dạy- học tập	Chuẩn đầu ra (PLOs)														
	1	2	3	4	5	6	7	8	9	10	11	12	13	14	15
<b>I. Dạy trực tiếp</b>															
1. Thuyết giảng	x	x	x	x	x	x	x	x							
2. Tham luận	x			x	x	x	x		x	x	x	x	x	x	x
<b>II. Dạy gián tiếp</b>															
3. Câu hỏi gợi mở	x	x	x	x	x	x	x		x		x	x	x		
4. Giải quyết vấn đề	x	x	x	x	x	x	x		x		x	x	x		
5. Học theo tình huống	x	x	x	x	x	x	x				x	x	x	x	x
<b>III. Học trải nghiệm</b>															
6. Thực tập, thực tế	x	x	x	x	x	x	x		x	x	x	x	x	x	x
<b>IV. Dạy học tương tác</b>															
7. Thảo luận	x	x	x	x	x	x	x	x	x		x	x	x	x	x
8. Học nhóm	x	x	x	x	x	x	x		x		x	x	x	x	x
<b>V. Tự học</b>															
9. Bài tập ở nhà	x	x	x	x	x	x	x		x		x	x	x	x	x

### **- Cải tiến nâng cao chất lượng dạy học**

+ *Chú trọng sử dụng các phương pháp dạy học theo hướng phát triển năng lực người học*, phát huy tối đa tính tích cực, sáng tạo, chủ động của sinh viên. Để thực hiện được điều này, giảng viên cần phải chú trọng phát huy các chức năng tâm lý, khả năng tư duy độc lập, sáng tạo thông qua việc tạo điều kiện cho sinh viên được thảo luận, trình bày các quan điểm, tư duy về các vấn đề liên quan đến học phần giảng dạy; phối hợp các phương pháp giảng dạy khác nhau một cách hợp lý phù hợp với từng đối tượng người học và bối cảnh cụ thể, từ đó giúp người học chủ động tự tổ chức nghiên cứu, học tập; tích cực tìm hiểu, khám phá, lĩnh hội những tri thức và kỹ năng theo chuẩn đầu ra của học phần.

+ *Sử dụng tối ưu cơ sở vật chất, phương tiện giảng dạy, học tập*: Nhà trường cần có kế hoạch đầu tư và sử dụng hiệu quả các cơ sở vật chất, phương tiện, tài liệu phục vụ cho công tác giảng dạy, nghiên cứu khoa học và học tập của giảng viên và sinh viên; Tăng cường và mở rộng sự hợp tác giữa nhà trường với các cơ sở sản xuất, các viện, trường đại học, các tổ chức, cá nhân,... trong và ngoài nước để tạo điều kiện thuận lợi, vận động cho việc xây dựng, ứng dụng và sử dụng hiệu quả cơ sở vật chất, kỹ thuật, công nghệ mới, hiện đại, nâng cao chất lượng giáo dục và đào tạo.

### **1.6.2. Phương pháp đánh giá**

#### **\* Thang điểm đánh giá:**

Sử dụng thang điểm 10 cho tất cả các hình thức đánh giá trong học phần

#### **\* Hình thức, tiêu chí đánh giá và trọng số điểm**

a. Học phần lý thuyết

STT	Hình thức đánh giá	Tiêu chí đánh giá	Trọng số
1	<b>Chuyên cần</b>	Tính chủ động, mức độ tích cực chuẩn bị bài và tham gia các hoạt động trong giờ học Thời gian tham dự buổi học bắt buộc. Tùý số tiết vắng, GV quyết định số điểm theo tỷ lệ vắng	10%
2	<b>Quá trình</b>	* <i>Bài tập về nhà</i> : Bài làm đúng và đầy đủ. * <i>Bài tập tại lớp</i> : Bài làm đúng, thể hiện được quan điểm cá nhân * <i>Bài thuyết trình</i> : Mức độ chuẩn bị, nội dung kiến thức, kỹ năng truyền đạt. * <i>Bài kiểm tra viết</i> : Bài làm đúng, căn cứ vào đáp án để đánh giá. * <i>Bài thực hành</i> : Bài làm đúng. * <i>Thảo luận, hoạt động nhóm</i> : Mức độ chuẩn bị, nội dung kiến thức, kỹ năng truyền đạt, sôi nổi, thể hiện được quan điểm cá nhân.	20% đến 40%
3	<b>Cuối kỳ</b>	* <i>Bài thi viết</i> : Bài làm đúng, căn cứ vào đáp án để đánh giá. * <i>Bài báo cáo viết</i> : - Hình thức: Đúng quy định - Nội dung: Nội dung thông tin * <i>Bài thuyết trình</i> : Mức độ chuẩn bị, nội dung thông tin, kỹ năng truyền đạt. * <i>Bài thi vấn đáp</i> : Bài làm đúng, nội dung kiến thức, kỹ năng truyền đạt, thể hiện được quan điểm cá nhân. * <i>Bài thi thực hành</i> : Bài làm đúng, thể hiện được quan điểm cá nhân.	50% đến 70%

b. Học phần thí nghiệm - thực hành

- Sinh viên phải tham dự đầy đủ các bài thí nghiệm, thực hành.
- Điểm trung bình cộng các bài thực hành trong học kỳ được làm tròn đến một chữ số thập phân là điểm của học phần thực hành.

c. Học phần khóa luận tốt nghiệp

Thực hiện theo Quy định đào tạo đại học và cao đẳng hệ chính quy theo hệ thống tín chỉ ban hành kèm theo Quyết định số 1241/QĐ-ĐHQN ngày 15/5/2014 của Trường Đại học Quy Nhơn.

**\* Phương pháp đánh giá**

Phương pháp đánh giá được sử dụng trong chương trình đào tạo ngành Công nghệ thông tin được chia thành 2 loại chính: Đánh giá tiến trình và Đánh giá tổng kết.

Diễn giải để mô tả các phương pháp đánh giá như trong bảng:

**Ma trận quan hệ giữa phương pháp đánh giá và chuẩn đầu ra (PLOs)**

Phương pháp đánh giá	Chuẩn đầu ra (PLOs)														
	1	2	3	4	5	6	7	8	9	10	11	12	13	14	15
<b>I. Đánh giá tiến trình</b>															
1. Chuyên cần														X	
2. Bài tập về nhà	X	X	X	X	X	X	X	X	X		X			X	X
3. Bài tập tại lớp		X	X	X	X	X	X		X		X				
3. Bài thuyết trình		X	X	X	X	X	X	X	X		X	X		X	X
4. Bài kiểm tra viết	X	X	X	X	X	X	X	X		X	X	X	X	X	
5. Bài thực hành		X	X	X	X	X	X		X		X		X	X	
6. Thảo luận, hoạt động nhóm	X	X	X	X	X	X	X	X	X		X	X	X	X	X
<b>II. Đánh giá tổng kết</b>															
7. Bài kiểm tra viết	X	X	X	X	X	X	X	X		X	X				
8. Bài báo cáo viết		X	X	X	X	X	X	X	X	X	X			X	X
9. Bài thuyết trình		X	X	X	X	X	X	X	X		X			X	X
10. Bài thi vấn đáp		X	X	X	X	X	X	X			X			X	
11. Bài thực hành		X	X	X	X	X	X		X		X		X	X	

## 2. MÔ TẢ CHƯƠNG TRÌNH DẠY HỌC

### 2.1. Cấu trúc chương trình dạy học

STT	Khối kiến thức	Số tín chỉ	
		Bắt buộc	Tự chọn
<b>1</b>	<b>Khối kiến thức giáo dục đại cương</b>	<b>24</b>	<b>0</b>
1.1.	Khoa học chính trị và pháp luật	13	
1.2.	Giáo dục thể chất, Giáo dục QP-AN	12	
1.3.	Ngoại ngữ	7	
1.4.	KHXH/Toán, KHTN – Môi trường, Khoa học quản lý	4	
<b>2</b>	<b>Khối kiến thức giáo dục chuyên nghiệp</b>	<b>102</b>	<b>9</b>
2.1.	Kiến thức cơ sở ngành và khối ngành	60	
2.2.	Kiến thức ngành và chuyên ngành	27	9
2.3.	Kiến thức bổ trợ	9	
2.4.	Khóa luận TN (6)/ Học phần thay thế (6)	6	
<b>Tổng:</b>		<b>126</b>	<b>9</b>
		<b>135</b>	

- **Khối kiến thức giáo dục đại cương gồm 24 tín chỉ:**

Khối kiến thức này giúp người học hiểu biết về các nguyên lý cơ bản của chủ nghĩa Mác – Lênin; Đường lối cách mạng của Đảng Cộng sản Việt Nam; Tư tưởng Hồ Chí Minh; có các kiến thức

cơ bản về pháp luật, kiến thức cơ bản trong lĩnh vực khoa học xã hội và nhân văn phù hợp với chuyên ngành được đào tạo; có sức khỏe, đáp ứng yêu cầu xây dựng và bảo vệ Tổ quốc; vận dụng thành thạo các kỹ năng cần thiết trong quá trình học tập và làm việc sau này như kỹ năng giao tiếp, thuyết trình, kỹ năng sáng tạo.

**- Khối kiến thức giáo dục chuyên nghiệp gồm 111 tín chỉ, trong đó:**

+ *Khối kiến thức cơ sở ngành (36 tín chỉ)* giúp người học có được kiến thức cơ sở toán và tin học để có thể tiếp thu được những kiến thức cơ sở ngành và chuyên ngành, cũng như khả năng nghiên cứu, học tập nâng cao trình độ. Cụ thể là giúp người học:

- Nắm được kiến thức nền tảng về nền tảng CNTT, kiến thức về hệ điều hành máy tính và các hệ điều hành thông dụng đương đại, những nguyên lý cơ bản của một hệ thống máy tính.

- Nắm được kiến thức căn bản về cơ sở dữ liệu và hệ quản trị cơ sở dữ liệu, kiến thức về hệ thống thông tin của các tổ chức và doanh nghiệp, kiến thức về phân tích và thiết kế hệ thống, các nguyên lý cơ bản và giải pháp trong các hệ thống thông tin ở các tổ chức và doanh nghiệp.

- Hiểu và vận dụng được các cấu trúc dữ liệu, giải thuật và lập trình. Có kiến thức về lập trình hướng đối tượng, quy trình phát triển phần mềm.

- Nắm được kiến thức cơ bản về mạng máy tính và các nguyên lý nói chung.

+ *Khối kiến thức chuyên ngành (36 tín chỉ)* giúp cho người học có những kiến thức vững chắc và chuyên sâu về một số chuyên ngành Công nghệ thông tin, đó là:

- Nắm vững kiến thức chuyên sâu về lập trình, phát triển ứng dụng chuyên nghiệp trong môi trường công nghiệp.

- Nắm vững kiến thức về quản trị và bảo trì các hệ thống CNTT của một đơn vị hay tổ chức.

- Nắm vững kiến thức về sản phẩm và giải pháp công nghệ thông tin đương đại.

- Nắm vững kiến thức về nguyên lý an ninh và bảo toàn thông tin

+ *Khối kiến thức bổ trợ, thực tập tốt nghiệp, khóa luận tốt nghiệp (15 tín chỉ)*

Thực tập, thực tế giúp người học có kiến thức về ngành nghề, so sánh đối chiếu giữa kiến thức được học tại nhà trường và thực tế tại doanh nghiệp, rèn luyện được kỹ năng giao tiếp, làm việc nhóm; nâng cao ý thức trách nhiệm đạo đức và nghề nghiệp; hình thành tác phong công nghiệp và rèn luyện năng lực nghề. Người học biết nghiên cứu, xây dựng sản phẩm phục vụ cho mục đích khoa học hoặc đời sống và biết cách trình bày ý tưởng dưới dạng một báo cáo khoa học.

Khóa luận tốt nghiệp giúp người học biết trình bày chủ đề một cách có hệ thống bằng văn bản, đồng thời giúp rèn luyện kỹ năng viết báo cáo (slide) và kỹ năng thuyết trình (bảo vệ trước hội đồng).

**2.2. Ma trận thể hiện sự đóng góp của các khối kiến thức vào việc đạt chuẩn đầu ra của chương trình đào tạo**

Khối kiến thức	Số TC	Tỉ lệ (%)	PLOs															
			1	2	3	4	5	6	7	8	9	10	11	12	13	14	15	
1	<b>Khối kiến thức giáo dục đại cương</b>	<b>24</b>	<b>17,8</b>	M	M	-	-	-	-	-	M	-	-	M	-	M	H	-
1.1.	Khoa học chính trị và pháp luật	13	9,6	M	-	-	-	-	-	-	-	-	-	-	-	M	-	-

1.2.	Giáo dục thể chất, Giáo dục quốc phòng - AN	12		M	-	-	-	-	-	-	-	-	-	-	-	M	-	-
1.3.	Ngoại ngữ	7	5,2	-	M	-	-	-	-	-	M	-	-	-	-	-	-	-
1.4.	KHXH, Môi trường, KH quản lý	4	3,0	-	M	-	-	-	-	-	-	-	-	M	-	H	-	-
2	<b>Khối kiến thức giáo dục chuyên nghiệp</b>	<b>111</b>	<b>82,2</b>	-	<b>H</b>	<b>M</b>	<b>H</b>	<b>H</b>	<b>M</b>	<b>M</b>	<b>M</b>	<b>M</b>	<b>M</b>	<b>H</b>	<b>M</b>	<b>M</b>	<b>M</b>	<b>M</b>
2.1.	Kiến thức cơ sở ngành và khối ngành	60	44,4	-	H	M	H	H	M	M	M	M	M	H	M	M	M	M
2.2.	Kiến thức ngành, chuyên ngành	36	26,7	-	M	M	H	H	M	M	M	M	M	M	M	M	M	M
2.3.	Kiến thức bổ trợ	9	6,7	-	L	M	M	M	M	M	M	M	M	M	M	M	M	M
2.4.	Khóa luận tốt nghiệp, học phần thay thế	6	4,4	-	-	H	-	H	-	-	M		M	-	-	-	-	M

Chú thích: L = Mức thấp; M = Mức trung bình; H = Mức cao

### 2.3. Danh sách các học phần

TT	Mã học phần	Tên học phần	Học kỳ	Số tín chỉ	Giờ trên lớp			TN / TH	Khác (TT, ĐA, BTL)	Giờ tự học	Mã HP học trước	Khoa quản lý học phần	Ghi chú
					LT	BT	TL						
<b>I. Khối kiến thức giáo dục đại cương</b>				<b>24</b>									
<b>Phần bắt buộc</b>													
<b>I.1. Khoa học chính trị và pháp luật</b>				<b>13</b>									
1	1130299	Triết học Mác-Lênin	1	3	40		10			85		GDCT-Luật-QLNN	
2	1130300	Kinh tế chính trị Mác - Lênin	2	2	27		6			57		GDCT-Luật-QLNN	
3	1130301	Chủ nghĩa xã hội khoa học	3	2	27		6			57		GDCT-Luật-QLNN	
4	1130302	Lịch sử ĐCSVN	4	2	27		6			57		GDCT-Luật-QLNN	
5	1130091	Tư tưởng HCM	5	2	27		6			57		GDCT-Luật-QLNN	
6	1130049	Pháp luật đại cương	2	2	27		6			57		GDCT-Luật-QLNN	

<b>I.2. Giáo dục thể chất, Giáo dục QP-AN</b>				<b>12</b>								
<b>I.2.1. Giáo dục thể chất: sinh viên chọn 1 trong 7 nhóm GDTC sau</b>				<b>3</b>								
7	1120172	Giáo dục thể chất 1 (Bóng đá 1)	1	1	4		26		21			GDTC-QP
8	1120173	Giáo dục thể chất 2 (Bóng đá 2)	2	1	4		26		21	1120172		GDTC-QP
9	1120174	Giáo dục thể chất 3 (Bóng đá 3)	3	1	4		26		21	1120173		GDTC-QP
10	1120175	Giáo dục thể chất 1 (Bóng chuyền 1)	1	1	4		26		21			GDTC-QP
11	1120176	Giáo dục thể chất 2 (Bóng chuyền 2)	2	1	4		26		21	1120175		GDTC-QP
12	1120177	Giáo dục thể chất 3 (Bóng chuyền 3)	3	1	4		26		21	1120176		GDTC-QP
13	1120178	Giáo dục thể chất 1 (Bóng rổ 1)	1	1	4		26		21			GDTC-QP
14	1120179	Giáo dục thể chất 2 (Bóng rổ 2)	2	1	4		26		21	1120178		GDTC-QP
15	1120180	Giáo dục thể chất 3 (Bóng rổ 3)	3	1	4		26		21	1120179		GDTC-QP
16	1120181	Giáo dục thể chất 1 (Cầu lông 1)	1	1	4		26		21			GDTC-QP
17	1120182	Giáo dục thể chất 2 (Cầu lông 2)	2	1	4		26		21	1120181		GDTC-QP
18	1120183	Giáo dục thể chất 3 (Cầu lông 3)	3	1	4		26		21	1120182		GDTC-QP
19	1120184	Giáo dục thể chất 1 (Võ cổ truyền Việt Nam 1)	1	1	4		26		21			GDTC-QP
20	1120185	Giáo dục thể chất 2 (Võ cổ truyền Việt Nam 2)	2	1	4		26		21	1120184		GDTC-QP
21	1120186	Giáo dục thể chất 3 (Võ cổ truyền Việt Nam 3)	3	1	4		26		21	1120185		GDTC-QP
22	1120187	Giáo dục thể chất 1 (Võ Taekwondo 1)	1	1	4		26		21			GDTC-QP
23	1120188	Giáo dục thể chất 2 (Võ Taekwondo 2)	2	1	4		26		21	1120187		GDTC-QP
24	1120189	Giáo dục thể chất 3 (Võ Taekwondo 3)	3	1	4		26		21	1120188		GDTC-QP
25	1120190	Giáo dục thể chất 1 (Võ Karatedo 1)	1	1	4		26		21			GDTC-QP
26	1120191	Giáo dục thể chất 2 (Võ Karatedo 2)	2	1	4		26		21	1120190		GDTC-QP
27	1120192	Giáo dục thể chất 3 (Võ Karatedo 3)	3	1	4		26		21	1120191		GDTC-QP
<b>I.2.2. Giáo dục QP-AN</b>				<b>9</b>								
28	1120168	Giáo dục quốc phòng-An ninh 1	2	3	37		8		82			GDTC-QP
29	1120169	Giáo dục quốc phòng-An ninh 2	2	2	22		8		52			GDTC-QP
30	1120170	Giáo dục quốc phòng-An ninh 3	2	2	14		16		44			GDTC-QP
31	1120171	Giáo dục quốc phòng-An ninh 4	2	2	4		56		64			GDTC-QP
<b>I.3. Ngoại ngữ</b>				<b>7</b>								



32	1090061	Tiếng Anh 1	1	3	30	15				90		Ngoại ngữ
33	1090166	Tiếng Anh 2	2	4	40	20				120	1090061	Ngoại ngữ
<b>I.4. KHXH</b>				<b>4</b>								
34	2030003	Khởi nghiệp	5	2						0		TC-NH&QT KD
35	1150422	Kỹ năng giao tiếp	2	2						0		KHXH&NV
<b>II. Khối kiến thức giáo dục chuyên nghiệp</b>				<b>111</b>								
<b>II.1. Kiến thức cơ sở ngành và khối ngành</b>				<b>60</b>								
36	1010245	Giải tích	1	3	33	12				90		Toán&TK
37	1010038	Đại số tuyến tính	1	3	33	12				90		Toán&TK
38	1010126	Xác suất thống kê	3	3	33	12				90	1010245	Toán&TK
39	1050075	Toán rời rạc	3	3	33	12				90		CNTT
40	1010387	Phương pháp tính	2	3	33	12				90	1010038	Toán&TK
41	1050074	Toán logic	1	2	24	6				60		CNTT
42	1050273	Lập trình cơ bản	1	3	20	10	0	30		90		CNTT
43	1050275	Giới thiệu ngành CNTT	3	1	13		4			30		CNTT
44	1050016	Hệ quản trị cơ sở dữ liệu	2	3	20	10		30		80		CNTT
45	1050043	Nhập môn mạng máy tính	3	3	30			30		90	1050124	CNTT
46	1050333	Cấu trúc dữ liệu	4	3	22	8		30		80	1050273	CNTT
47	1050040	Nhập môn Cơ sở dữ liệu	4	3	35	10				90		CNTT
48	1050024	Lập trình hướng đối tượng	3	3	20	10		30		90	1050273	CNTT
49	1050058	Quản trị mạng	5	3	30			30		75	1050043	CNTT
50	1050274	Nhập môn Thuật toán	2	3	27	18				90	1050273	CNTT
51	1050112	Nhập môn trí tuệ nhân tạo	5	3	35	5	10			85		CNTT
52	1050276	Kỹ thuật lập trình	3	3	30	0	0	30		90	1050274	CNTT
53	1050041	Nhập môn công nghệ phần mềm	5	3	33	6		12		80		CNTT

54	1050279	Lập trình trên Desktop	4	3	20	10		30		75	1050016 1050024	CNTT	
55	1050029	Lập trình ứng dụng Web	4	3	30			30		75	1050273 1050016	CNTT	
56	1050037	Nguyên lý hệ điều hành	5	3	40			10		90		CNTT	
<b>II.2. Kiến thức ngành, chuyên ngành</b>													
<b>II.2.1. Kiến thức chuyên ngành CNPM</b>					<b>36</b>								
<i>II.2.1a. Phần bắt buộc</i>					27								
57	1050324	Ngôn ngữ mô hình hóa	6	4	30	10	10	30				CNTT	
58	1050285	Phân tích và đặc tả yêu cầu phần mềm	6	4	30	10	10	30			1050041	CNTT	
59	1050329	Kiểm thử và đảm bảo chất lượng phần mềm	6	4	30	10	10	30			1010126	CNTT	
60	1050286	Công nghệ Web	6	3	30	0	0	30			1050029	CNTT	
61	1050305	Thiết kế phần mềm	7	4	30	10	10	30			1050285 1050324	CNTT	
62	1050165	Phát triển phần mềm hướng đối tượng	7	3	30	0	0	30			1050024	CNTT	
63	1050306	Kiểm thử tự động	7	4	30	15	0	30			1050041 1050329	CNTT	
64	1050325	Một số vấn đề hiện đại trong CNPM	7	3	45	0	0	0				CNTT	
<i>II.2.1b. Phần tự chọn</i>					9								
65	1050113	Công nghệ dotNet	6	3	30	0	0	30				CNTT	
66	1050159	Công nghệ Java	6	3	30	0	0	30				CNTT	
67	1050307	Lập trình Mobile	7	4	22	8	0	60				CNTT	
68	1050326	Lập trình Game	7	4	30	0	0	60				CNTT	
69	1050330	Phát triển phần mềm nguồn mở	7	4	24	2	8	60				CNTT	
70	1050327	Lập trình hệ thống nhúng	7	4	22	8	0	60				CNTT	
71	1050328	Kiến trúc hướng dịch vụ	7	2	15	3	0	24				CNTT	
72	1050162	Bảo trì phần mềm	7	2	20	0	0	20				CNTT	
73	1050160	Phát triển phần mềm chuyên nghiệp	7	2	9	0	0	42				CNTT	
74	1050158	Quản lý dự án phần mềm	7	2	20	0	0	20				CNTT	

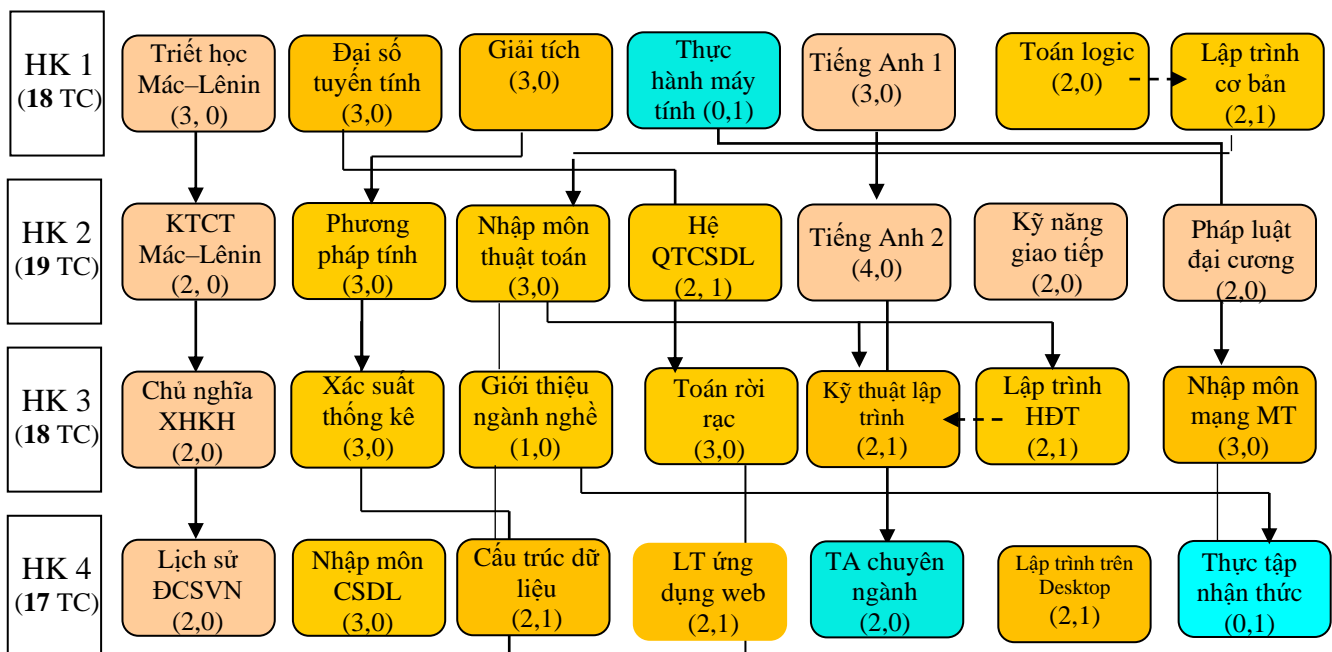
<b>II.2.1. Kiến thức chuyên ngành HTTT</b>				<b>36</b>									
<i>II.2.1a. Phần bắt buộc</i>				27									
75	1050280	Phân tích và thiết kế hệ thống thông tin	6	3	22	8	10	20			1050040 1050029	CNTT	
76	1050281	Công nghệ lập trình ứng dụng	6	3	27		6	30			1050024	CNTT	
77	1050282	Hệ quản trị cơ sở dữ liệu nâng cao	6	3	25	5		30			1050016 1050029	CNTT	
78	1050283	Khai phá dữ liệu	6	3	25	5		30			1050029	CNTT	
79	1050304	An toàn và bảo mật hệ thống thông tin	7	3	30		10	20			1050280 1050282	CNTT	
80	1050297	Thực hành xây dựng Hệ thống thông tin	7	3	15			60			1050282 1050151	CNTT	
81	1050151	Quản trị hệ thống thông tin	6	3	30	15						CNTT	
82	1050298	Phân tích dữ liệu lớn	7	3	30			30			1050283	CNTT	
83	1050284	Điện toán đám mây	6	3	30			30			1050029 1050043	CNTT	
<i>II.2.1b. Phần tự chọn</i>				9									
84	1050147	Cơ sở dữ liệu NoSQL	7	3	30			30				CNTT	
85	1050302	Hệ thống phân tán	7	3	30			30				CNTT	
86	1050299	Blockchain và ứng dụng	7	3	25	5		30				CNTT	
87	1050303	Thương mại điện tử	7	3	24	3	6	30				CNTT	
88	1050300	Hệ thống kinh doanh thông minh	7	3	20	10		30			1050016 1050283	CNTT	
89	1050301	Trực quan hóa dữ liệu	7	3	30			30				CNTT	
<b>II.2.1. Kiến thức chuyên ngành TTNT</b>				<b>36</b>									
<i>II.2.1a. Phần bắt buộc</i>				27									
90	1050292	Lập trình Python	6	4	24	21	0	30				CNTT	
91	1050293	Thuật toán nâng cao	6	3	24	6	0	30			1050274 1050075	CNTT	
92	1050294	Học máy 1	6	4	45	5	0	20				CNTT	
93	1050295	Xử lý ảnh số	6	4	45	0	0	30			1050112	CNTT	
94	1050296	Xử lý ngôn ngữ tự nhiên	6	4	45	0	0	30				CNTT	
95	1050311	Học máy 2	7	4	45	5	0	20			1050294	CNTT	
96	1050312	Lập trình Trí tuệ nhân tạo	7	4	39	0	0	42			1050292 1050294 1050296	CNTT	

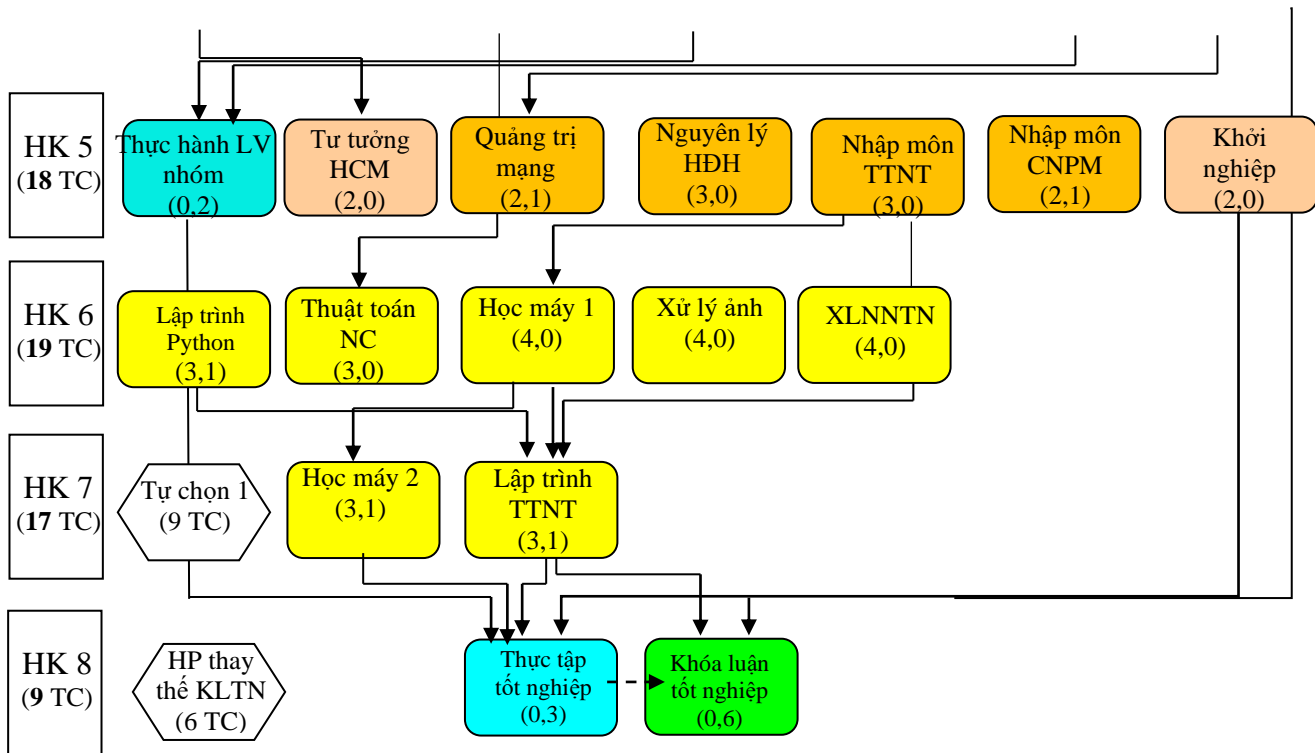
<i>II.2.1b. Phần tự chọn</i>				9									
97	1050313	Thị giác máy tính	7	3	30	0	0	30					CNTT
98	1050314	Học sâu và ứng dụng	7	3	30	0	0	30					CNTT
99	1050315	Tương tác người máy	7	3	30	0	0	30					CNTT
100	1050316	Dự báo chuỗi thời gian	7	3	33	12	0	0			1010126		CNTT
101	1050283	Khai phá dữ liệu	7	3	25	5	0	30					CNTT
102	1050298	Phân tích dữ liệu lớn	7	3	30	0	0	30					CNTT
<b>II.2.1. Kiến thức chuyên ngành Mạng máy tính</b>				<b>36</b>									
<i>II.2.1a. Phần bắt buộc</i>				27									
103	1050287	Quản trị mạng Windows 1	6	3	30	0	0	30			1050058		CNTT
104	1050290	Lập trình mạng	6	4	40	0	0	40			1050043		CNTT
105	1050291	Quản trị mạng Linux	6	4	40	0	0	40			1050043		CNTT
106	1050288	An toàn và an ninh mạng	6	4	45	0	0	30			1050043 1050058		CNTT
107	1050289	Quản lý mạng máy tính	6	3	39	0	0	12			1050043		CNTT
108	1050308	Quản trị mạng Windows 2	7	3	30	0	0	30			1050287		CNTT
109	1050310	Phân tích thiết kế mạng	7	4	30	15	0	30			1050043 1050288		CNTT
110	1050334	Một số vấn đề hiện đại của Mạng máy tính	7	2	30	0	0	0			1050058		CNTT
<i>II.2.1b. Phần tự chọn</i>				9							0		
111	1050176	Mạng không dây	7	3	40	0	0	10			1050058		CNTT
112	1050178	Truyền thông đa phương tiện	7	3	45	0	0	0			1050058		CNTT
113	1050177	Đánh giá hiệu năng mạng	7	3	30	0	0	30			1050058		CNTT
114	1050179	Thiết bị mạng	7	3	30	0	0	30			1050058		CNTT
115	1050309	Công nghệ ảo hóa	7	3	30	0	0	30			1050058		CNTT
<b>II.3. Kiến thức bổ trợ</b>				<b>9</b>									
<b>II.3.1. Đào tạo, rèn luyện nghiệp vụ, kỹ năng nghề nghiệp</b>				<b>5</b>									
116	1050124	Thực hành máy tính	1	1				30			30		CNTT
117	1050277	Tiếng Anh cho CNTT	4	2	20	5	10				55	1090166	CNTT
118	1050136	Thực hành làm việc nhóm	5	2				60			30	1050029 1050085	CNTT
<b>II.3.2. Thực tập nghề nghiệp, thực tập tốt nghiệp</b>				<b>4</b>									
119	1050278	Thực tập nhận thức	4	1						TT			CNTT
120	1050138	Thực tập tốt nghiệp	8	3						TT			CNTT

<b>II.4. Khóa luận tốt nghiệp, học phần thay thế</b>			<b>6</b>									
	Khóa luận tốt nghiệp	8	6	0	0	0	180	0	90			
	Học phần thay thế	8	6									
<i>Học phần chung cho các chuyên ngành</i>												
121	1050335	Những vấn đề hiện đại của CNTT	8	2	20			20		50	1050041 1050043 1050112	CNTT
<i>Chuyên ngành Công nghệ phần mềm</i>												
122	1050321	Thực hành chuyên ngành Công nghệ phần mềm	8	4	45	0	0	30				CNTT
<i>Chuyên ngành Hệ thống thông tin</i>												
123	1050319	Các hệ thống thông tin hiện đại	8	2	25	5						CNTT
124	1050320	Một số vấn đề hiện đại của Khoa học dữ liệu	8	2	30							
<i>Chuyên ngành Mạng máy tính</i>												
125	1050322	Thực hành chuyên ngành Mạng máy tính	8	4	45	0	0	30				CNTT
<i>Chuyên ngành Trí tuệ nhân tạo</i>												
126	1050323	Thực hành chuyên ngành Trí tuệ nhân tạo	8	4	45	0	0	30				CNTT
<b>Tổng cộng:</b>				<b>135</b>								

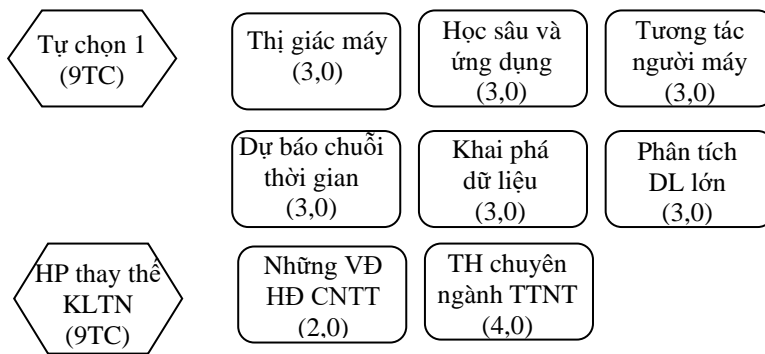
## 2.4. Sơ đồ chương trình giảng dạy (chuyên ngành Trí tuệ nhân tạo)

### 2.4.1. Sơ đồ chương trình giảng dạy chuyên ngành Trí tuệ nhân tạo





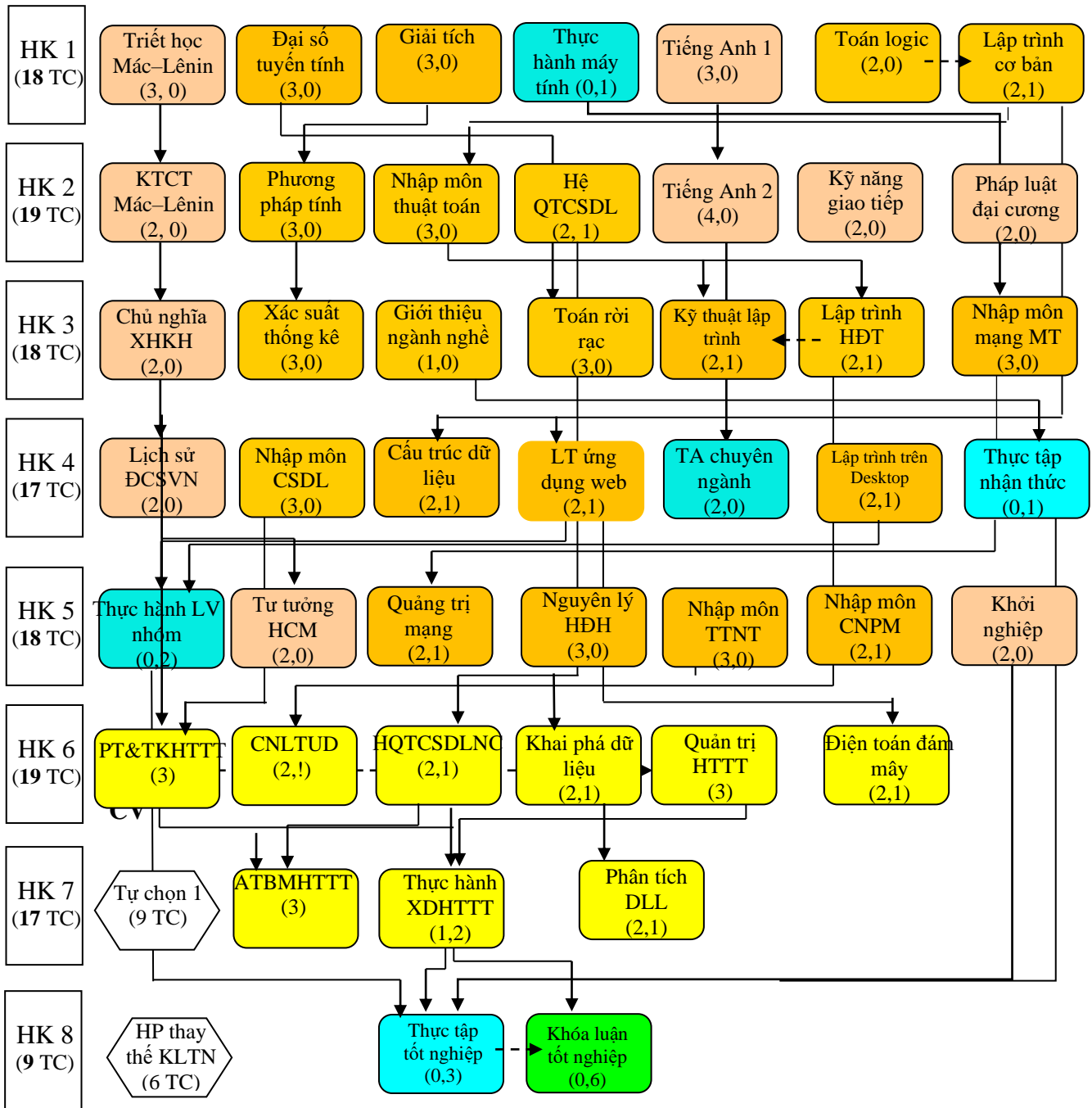
**Danh sách các học phần tự chọn**



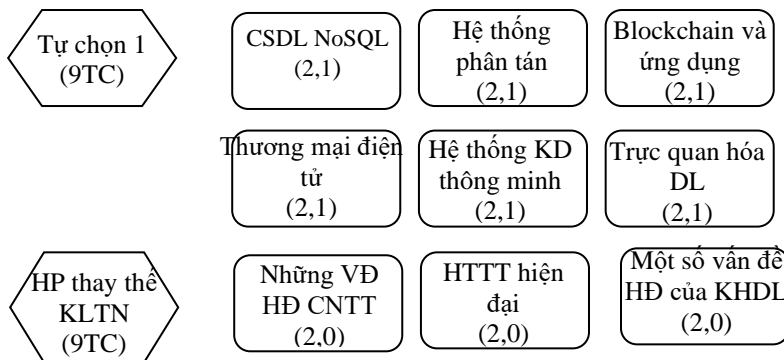
**Chú thích:**

	Khối kiến thức giáo dục đại cương		Kiến thức bổ trợ
	Kiến thức cơ sở ngành và khối ngành		Khóa luận tốt nghiệp, học phần thay thế
	Kiến thức ngành, chuyên ngành (nếu có)		Học phần học trước
Tên học phần (x, y)	x: Số tín chỉ giờ trên lớp y: Số tín chỉ thí nghiệm – thực hành, thực tập.		Học phần song hành

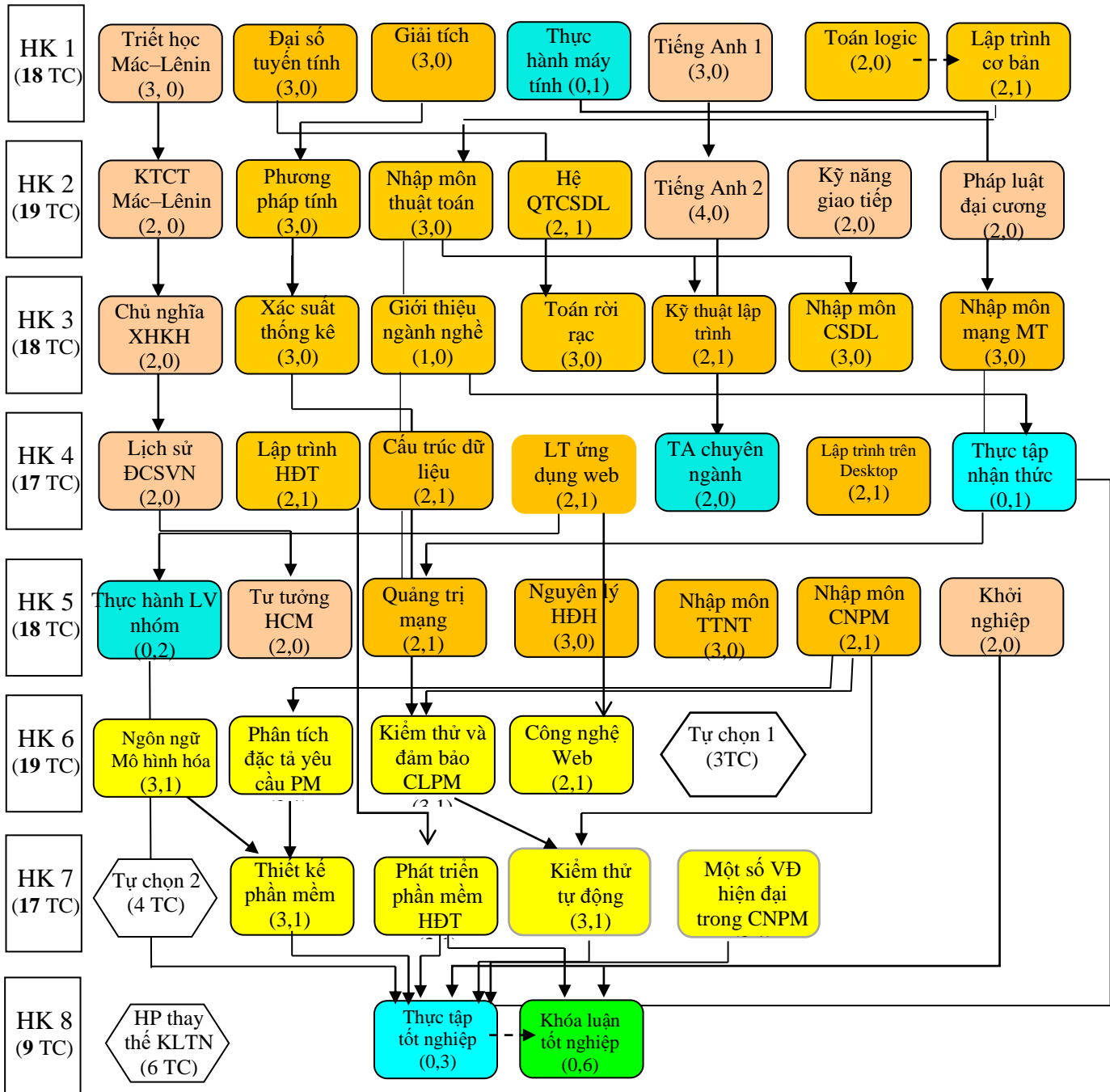
## 2.4.2. Sơ đồ chương trình giảng dạy chuyên ngành Hệ thống thông tin



### Danh sách các học phần tự chọn

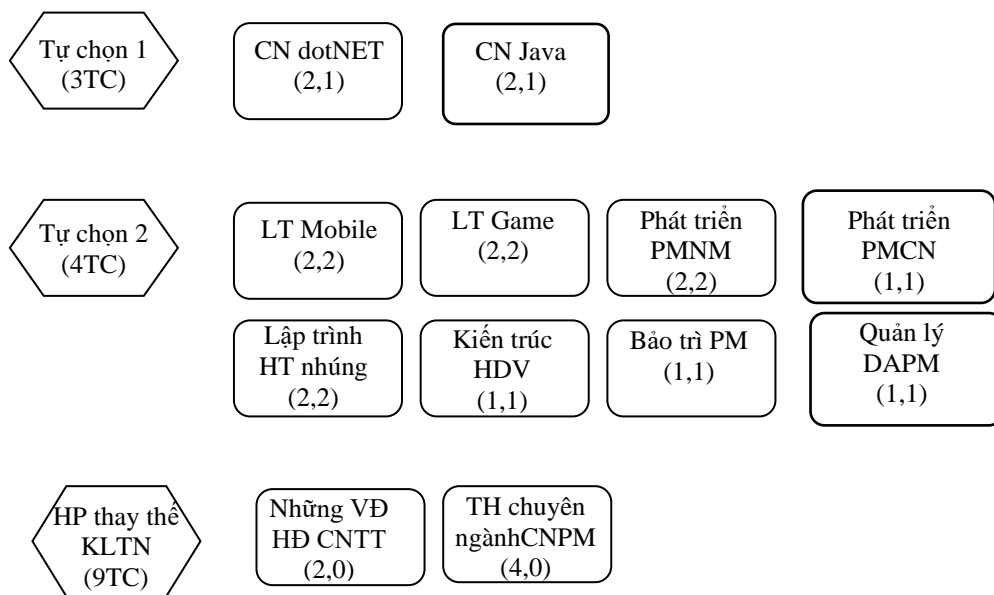


### 2.4.3. Sơ đồ chương trình giảng dạy chuyên ngành Công nghệ phần mềm

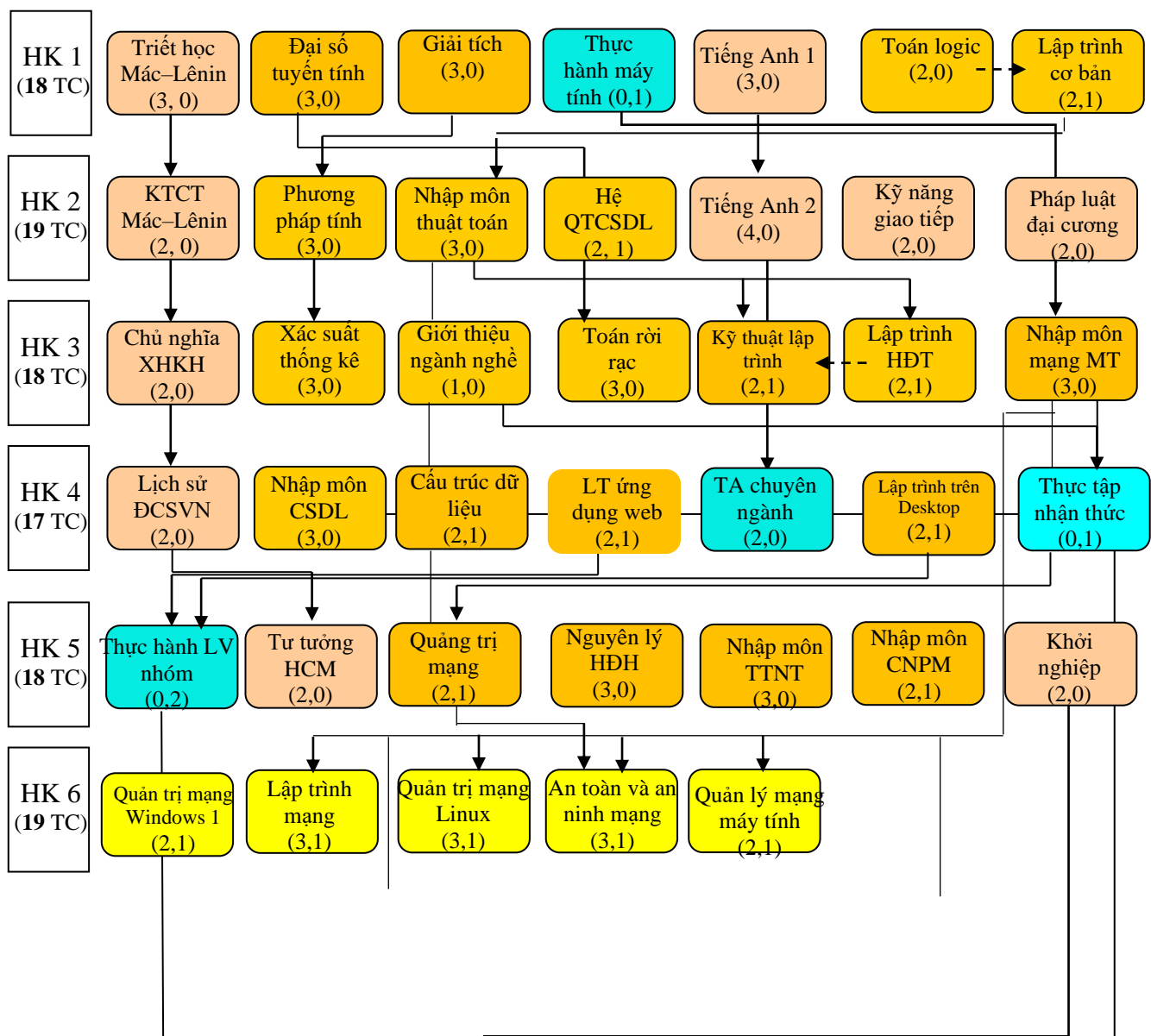


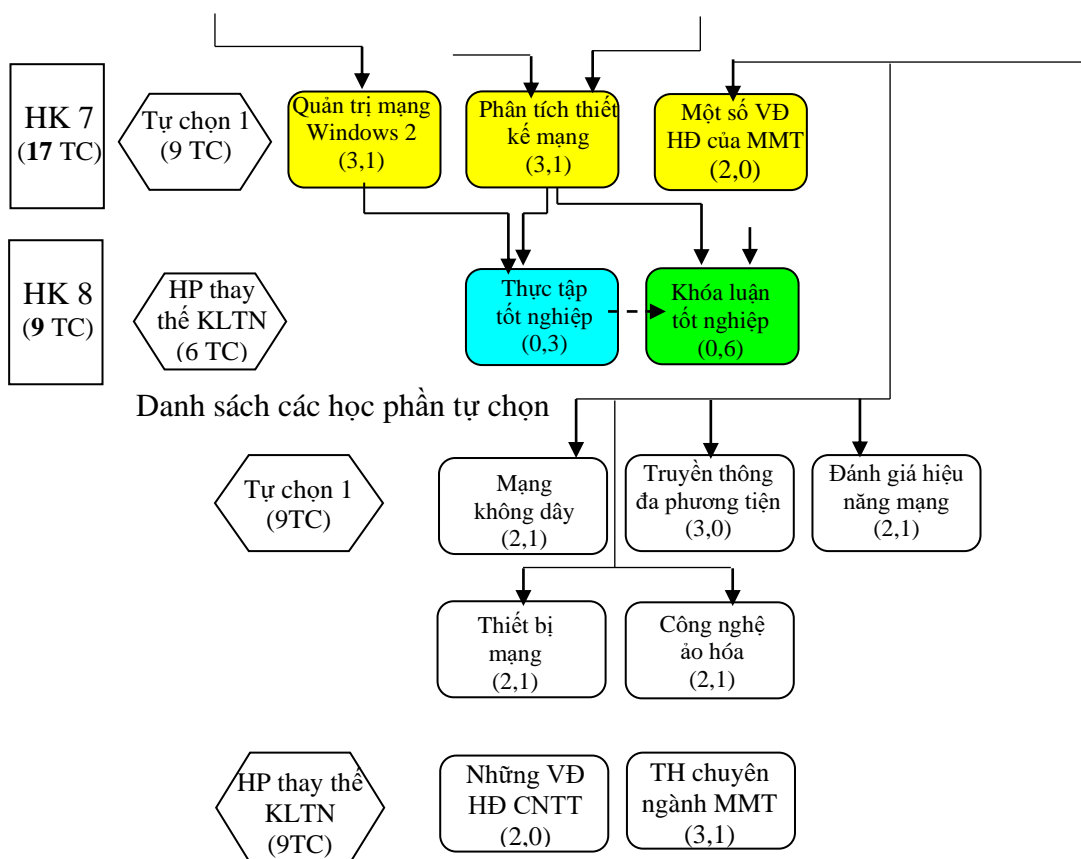


## Danh sách các học phần tự chọn



### 2.4.4. Sơ đồ chương trình giảng dạy chuyên ngành Mạng máy tính





## 2.5. Mô tả tóm tắt các học phần

### 2.5.1. [1130299], [Triết học Mác - Lênin], [3 TC]

Khái quát hóa kiến thức về những vấn đề lý luận chung về triết học nói chung và triết học Mác– Lênin nói riêng, giới thiệu về lịch sử, điều kiện hình thành, những nội dung và vai trò chủ yếu của Triết học Mác – Lênin. Đặc biệt là các vấn đề về thế giới quan duy vật khoa học và phương pháp luận biện chứng hợp lý, đồng thời đặt ra yêu cầu vận dụng được thế giới quan duy vật vào việc giải quyết các vấn đề lịch sử - xã hội trong CN duy vật lịch sử. Trên cơ sở đó trang bị thế giới quan duy vật biện chứng và phương pháp luận biện chứng duy vật cho hoạt động nhận thức và hoạt động thực tiễn của con người

### 2.5.2. [1130300], [Kinh tế chính trị Mác - Lênin], [2 TC]

Nội dung học phần gồm 6 chương: Trong đó, chương 1 bàn về đối tượng, phương pháp nghiên cứu và chức năng của kinh tế chính trị Mác – Lênin. Từ chương 2 đến chương 6 trình bày nội dung cốt lõi của kinh tế chính trị Mác – Lênin theo mục tiêu của môn học. Cụ thể các vấn đề như: Hàng hóa, thị trường và vai trò của các chủ thể trong nền kinh tế thị trường; Sản xuất giá trị thặng dư trong nền kinh tế thị trường; Cạnh tranh và độc quyền trong nền kinh tế thị trường; Kinh tế thị trường định hướng xã hội chủ nghĩa và các quan hệ lợi ích kinh tế ở Việt Nam; Công nghiệp hóa, hiện đại hóa và hội nhập kinh tế quốc tế của Việt Nam.

### **2.5.3. [1130301], [Chủ nghĩa xã hội khoa học], [2 TC]**

Nội dung môn học gồm 7 chương trong đó Chương 1 trình bày những vấn đề cơ bản có tính nhập môn của CNXHKKH như quá trình hình thành và phát triển của CNXHKKH; đối tượng, phương pháp và ý nghĩa của việc nghiên cứu CNXH. Từ Chương 2 đến Chương 7 trình bày những nội dung cơ bản của CNXHKKH như Sứ mệnh lịch sử của giai cấp công nhân, Chủ nghĩa xã hội và thời kỳ quá độ lên CNXH, Dân chủ XHCN và Nhà nước XHCN, Cơ cấu xã hội – giai cấp và liên minh giai cấp, tầng lớp trong TKQĐ lên CNXH, Vấn đề dân tộc, tôn giáo, gia đình...trong TKQĐ lên CNXH.

Cũng như Triết học và kinh tế chính trị học Mác- Lênin, nghiên cứu, CNXHKKH không chỉ giải thích thế giới mà căn bản là cải tạo thế giới theo quy luật của tự nhiên, phù hợp với tiến bộ, văn minh. Nghiên cứu, học tập CNXHKKH có ý nghĩa quan trọng, trang bị những nhận thức chính trị - xã hội và phương pháp luận khoa học về quá trình tất yếu lịch sử dẫn đến sự hình thành, phát triển hình thái kinh tế - xã hội CSCN, giải phóng con người, giải phóng xã hội... Từ đó sinh viên có thái độ chính trị, tư tưởng đúng đắn, phân tích đúng và đấu tranh chống lại những nhận thức sai lệch về CNXH và con đường đi lên CNXH ở nước ta.

### **2.5.4. [1130302], [Lịch sử Đảng cộng sản Việt Nam], [2 TC]**

Học phần trang bị cho người học những hiểu biết cơ bản về sự ra đời của Đảng Cộng sản Việt Nam và quá trình Đảng lãnh đạo cách mạng Việt Nam qua các thời kỳ. Đó là: Đảng lãnh đạo đấu tranh giành chính quyền (1930-1945); Đảng lãnh đạo hai cuộc kháng chiến, hoàn thành giải phóng dân tộc, thống nhất đất nước (1945-1975); Đảng lãnh đạo cả nước quá độ lên chủ nghĩa xã hội và tiến hành công cuộc đổi mới (sau 1975).

### **2.5.5. [1130091], [Tư tưởng Hồ Chí Minh], [2 TC]**

Học phần gồm 6 chương cung cấp cho sinh viên kiến thức cơ bản về đối tượng, phương pháp nghiên cứu, ý nghĩa học tập môn Tư tưởng Hồ Chí Minh; về cơ sở, quá trình hình thành, phát triển tư tưởng Hồ Chí Minh; về độc lập dân tộc và chủ nghĩa xã hội; về Đảng Cộng sản và nhà nước Việt Nam; về đại đoàn kết dân tộc và đoàn kết quốc tế; về văn hóa, đạo đức và con người. Đồng thời, chỉ ra sự vận dụng những nội dung đó của Đảng Cộng sản Việt Nam trong cách mạng dân tộc dân chủ nhân dân và cách mạng xã hội chủ nghĩa, cũng như nêu ra những giá trị lý luận và thực tiễn của tư tưởng Hồ Chí Minh.

### **2.5.6. [1130049], [Pháp luật đại cương], [2 TC]**

Học phần trang bị cho người học những kiến thức cơ bản về nhà nước và pháp luật nói chung, Nhà nước Cộng hòa xã hội chủ nghĩa Việt Nam và Pháp luật của Nhà nước Cộng hòa xã hội chủ nghĩa Việt Nam nói riêng. Thông qua việc nghiên cứu Học phần, người học có nhận thức, quan điểm đúng đắn về đường lối, chính sách của Đảng và pháp luật của Nhà nước, có những kiến thức cơ bản về Hệ thống pháp luật Việt Nam và hình thành kỹ năng tuân thủ, thi hành, sử dụng pháp luật, vận dụng pháp luật vào thực tiễn cuộc sống.

### **2.5.7. [1120172], [Giáo dục thể chất 1], [1 TC]**

Môn học cung cấp cho sinh viên các kiến thức về: Nguyên lý kỹ thuật tung bóng bằng đùi, đá bóng bằng lòng bàn chân, má trong bàn chân, kỹ thuật dẫn bóng, phương pháp rèn luyện các tố chất thể lực, một số điều luật của Bóng đá 5 người.

Bồi dưỡng những phẩm chất, ý chí trong tập luyện và thi đấu; Nâng cao sức khỏe và phát triển các tố chất thể lực; tăng cường tình hữu nghị, đoàn kết trong tập thể.

#### **2.5.8. [1120175], [Giáo dục thể chất 1], [1 TC]**

Khái quát lịch sử phát triển, đặc điểm, tác dụng, luật thi đấu môn bóng chuyền. Các nguyên tắc về phương pháp tập luyện bóng chuyền, cách phòng ngừa và sơ cứu chấn thương trong tập luyện TDTT. Trang bị cho sinh viên kỹ thuật di chuyển, đệm bóng [chuyền bóng thấp tay], chuyền bóng cao tay trước mặt, phát bóng cao tay và thấp tay, một số điều luật và phương pháp trọng tài bóng chuyền.

#### **2.5.9. [1120178], [Giáo dục thể chất 1], [1 TC]**

Bóng rổ là môn thể thao có tác dụng tăng cường sức khỏe, phát triển thể chất con người toàn diện cả về trí lực và thể lực. Học phần trang bị cho sinh viên những kỹ năng cơ bản trong môn bóng rổ, hình thành biểu tượng một số động tác kỹ thuật cơ bản của môn bóng rổ. Kết thúc học phần sinh viên có khả năng thực hành các động tác kỹ thuật cơ bản của môn bóng rổ.

#### **2.5.10. [1120184], [Giáo dục thể chất 1], [1 TC]**

Trang bị cho sinh viên những kiến thức chung, kỹ năng thực hành võ đạo và võ thuật cơ bản: Thực hiện được một số động tác kỹ thuật đặc trưng, căn bản của Võ cổ truyền Việt Nam ở mức độ cơ bản, chính xác. Nắm vững kỹ thuật căn bản công tay không, đấu luyện tự vệ và từng bước làm quen, tiếp thu trong tập luyện, thi đấu thể thao trong phân môn Quyền nhằm hoàn thiện thể chất và phát triển thành tích học tập.

Giáo dục, giáo dưỡng những phẩm chất đạo đức, nhân cách tốt, có ý thức tổ chức kỷ luật, trách nhiệm, đoàn kết, tính tập thể, làm việc nhóm, lòng dũng cảm, yêu nước, tinh thần dân tộc.

#### **2.5.11. [1120187], [Giáo dục thể chất 1], [1 TC]**

Taekwondo là môn võ xuất phát từ Triều Tiên, là môn võ thuật bao gồm những kỹ thuật như: đấm (Jieugi), đá (Chagi), đỡ (Makki)...

Chương trình huấn luyện môn võ này nhấn mạnh vào tinh thần và thể chất, tuy nhiên điểm then chốt của môn Taekwondo là sự khai triển tính đạo đức. Học phần này bao gồm các nội dung chính sau đây:

- Lịch sử phát triển Taekwondo
- Phân tích các kỹ thuật Taekwondo
- Luật thi đấu Taekwondo
- Kỹ thuật tấn pháp, kỹ thuật phòng thủ, kỹ thuật tấn công

- Kỹ thuật đối luyện
- Kỹ thuật quyền

#### **2.5.12. [1120190], [Giáo dục thể chất 1], [1 TC]**

Môn võ Karatedo là một trong những môn thể thao có vị trí quan trọng trong hệ thống giáo dục thể chất và huấn luyện thể thao, là một trong những môn học chính của sinh viên các trường Đại học. Tập luyện và thi đấu karate do sẽ giúp người tập phát triển người tập phát triển toàn diện về mọi mặt, tăng cường thể chất, phát triển toàn diện tố chất thể lực, ngoài ra còn được rèn luyện tu dưỡng về tinh thần, phẩm chất đạo đức và nhân cách con người.

#### **2.5.13. [1120181], [Giáo dục thể chất 1], [1 TC]**

Học phần này giúp sinh viên nắm vững và vận dụng các kỹ thuật cơ bản nhất trong môn cầu lông nhằm ứng dụng vào thực tiễn tập luyện thể thao nâng cao sức khỏe và đạt hiệu quả trong công tác giáo dục thể chất trong trường học.

Thực hiện đúng các kỹ thuật cơ bản khi tham gia tập luyện môn cầu lông nhằm rèn luyện thể chất.

Nắm vững và hiểu được cách tính điểm và một số lỗi khi tham gia tập luyện môn cầu lông.

#### **2.5.14. [1120173], [Giáo dục thể chất 2], [1 TC]**

Môn học cung cấp cho sinh viên các kiến thức về: Nguyên lý kỹ thuật tung bóng bằng mu chính diện, sút bóng bằng mu chính diện, sút bóng má trong bàn chân, kỹ thuật dẫn bóng, một số điều luật của Bóng đá 7 người, phương pháp phòng ngừa chấn thương trong tập luyện thể dục thể thao.

Bồi dưỡng những phẩm chất, ý chí trong tập luyện và thi đấu; Nâng cao sức khỏe và phát triển các tố chất thể lực; tăng cường tình hữu nghị, đoàn kết trong tập thể.

#### **2.5.15. [1120176], [Giáo dục thể chất 2], [1 TC]**

Giới thiệu Luật thi đấu môn bóng chày. Các nguyên tắc về phương pháp tập luyện bóng chày, cách phòng ngừa và sơ cứu chấn thương trong tập luyện Bóng chày. Một số bài tập hỗ trợ cho môn học. Nâng cao kỹ thuật đệm bóng [chuyền bóng thấp tay], chuyền bóng cao tay trước mặt, phát bóng cao tay và thấp tay, kỹ thuật đập bóng chính diện theo phương lầy đà.

#### **2.5.16. [1120179], [Giáo dục thể chất 2], [1 TC]**

Bóng rổ là môn thể thao có tác dụng tăng cường sức khỏe, phát triển thể chất con người toàn diện cả về trí lực và thể lực. Học phần trang bị cho sinh viên những kỹ năng cơ bản trong môn bóng rổ, hình thành biểu tượng một số động tác kỹ thuật cơ bản của môn bóng rổ. Kết thúc học phần sinh viên có khả năng thực hành các động tác kỹ thuật cơ bản của môn bóng rổ.

#### **2.5.17. [1120185], [Giáo dục thể chất 2], [1 TC]**

Trang bị cho sinh viên những kiến thức chuyên môn và kỹ năng thực hành võ thuật thuần thực

căn bản, gồm: Thực hiện được một số động tác kỹ thuật của Võ cổ truyền Việt Nam ở mức độ cơ bản thuần thực, chính xác. Nắm vững kỹ thuật đấu luyện tự vệ và vận dụng đúng đắn luật thi đấu Võ cổ truyền Việt Nam trong tập luyện, thi đấu Quyền và Đối kháng nhằm phát triển thể lực toàn diện và nâng cao thành tích học tập.

Giáo dục, giáo dưỡng những phẩm chất đạo đức, nhân cách tốt, có ý thức tổ chức kỷ luật, trách nhiệm, đoàn kết, làm việc nhóm, tính tập thể, lòng dũng cảm, yêu nước, tinh thần dân tộc.

#### **2.5.18. [1120188], [Giáo dục thể chất 2], [1 TC]**

Taekwondo là môn võ xuất phát từ Triều Tiên, là môn võ thuật bao gồm những kỹ thuật như: đấm (Jieugi), đá (Chagi), đỡ (Makki)...

Chương trình huấn luyện môn võ này nhấn mạnh vào tinh thần và thể chất, tuy nhiên điểm then chốt của môn Taekwondo là sự khai triển tính đạo đức. Học phần này bao gồm các nội dung chính sau đây:

- Lịch sử phát triển Taekwondo
- Phân tích các kỹ thuật Taekwondo
- Luật thi đấu Taekwondo
- Kỹ thuật tấn pháp, kỹ thuật phòng thủ, kỹ thuật tấn công
- Kỹ thuật đối luyện
- Kỹ thuật quyền

#### **2.5.19. [1120191], [Giáo dục thể chất 2], [1 TC]**

Môn võ Karatedo là một trong những môn thể thao có vị trí quan trọng trong hệ thống giáo dục thể chất và huấn luyện thể thao, là một trong những môn học chính của sinh viên các trường Đại học. Tập luyện và thi đấu karate do sẽ giúp người tập pháp triển người tập phát triển toàn diện về mọi mặt, tăng cường thể chất, phát triển toàn diện tố chất thể lực, ngoài ra còn được rèn luyện tu dưỡng về tinh thần, phẩm chất đạo đức và nhân cách con người.

#### **2.5.20. [1120182], [Giáo dục thể chất 2], [1 TC]**

Học phần này giúp sinh viên nắm vững và vận dụng các kỹ thuật cơ bản nhất trong môn cầu lông nhằm ứng dụng vào thực tiễn tập luyện thể thao nâng cao sức khỏe và đạt hiệu quả trong công tác giáo dục thể chất trong trường học.

Thực hiện đúng các kỹ thuật cơ bản khi tham gia tập luyện môn cầu lông nhằm rèn luyện thể chất.

Nắm vững và hiểu được cách tính điểm và một số lỗi khi tham gia tập luyện môn cầu lông.

#### **2.5.21. [1120174], [Giáo dục thể chất 3], [1 TC]**

Môn học cung cấp cho sinh viên các kiến thức về: Nguyên lý kỹ thuật đánh đầu bằng trán giữa, kỹ thuật ném biên, ôn tập các kỹ thuật đã học ở những học phần trước như các kỹ thuật sút bóng,

dẫn bóng, tăng bóng..., một số điều luật của Bóng đá 11 người, Lịch sử phát triển bóng đá của thế giới và Việt Nam.

Bồi dưỡng những phẩm chất, ý chí trong tập luyện và thi đấu; Nâng cao sức khỏe và phát triển các tổ chức thể lực; tăng cường tình hữu nghị, đoàn kết trong tập thể.

#### **2.5.22. [1120177], [Giáo dục thể chất 3], [1 TC]**

Học phần trang bị cho sinh viên nắm được những điều luật thi đấu, phương pháp tổ chức thi đấu, trọng tài và phương pháp tập luyện môn bóng chuyền. Nâng cao các kỹ thuật đệm bóng, kỹ thuật chuyền bóng cao tay, kỹ thuật phát bóng, kỹ thuật đập bóng. Các kỹ thuật chắn bóng, kỹ thuật phòng thủ, chiến thuật tấn công và chiến thuật phòng thủ, đội hình thi đấu và thi đấu ứng dụng.

#### **2.5.23. [1120180], [Giáo dục thể chất 3], [1 TC]**

Bóng rổ là môn thể thao có tác dụng tăng cường sức khỏe, phát triển thể chất con người toàn diện cả về trí lực và thể lực. Học phần trang bị cho sinh viên những kỹ năng cơ bản trong môn bóng rổ, hình thành biểu tượng một số động tác kỹ thuật cơ bản của môn bóng rổ. Kết thúc học phần sinh viên có khả năng thực hành các động tác kỹ thuật cơ bản của môn bóng rổ, có thể vận dụng vào trong thi đấu.

#### **2.5.24. [1120186], [Giáo dục thể chất 3], [1 TC]**

Trang bị cho sinh viên những kiến thức và kỹ năng thực hành võ thuật cơ bản: Thực hiện được một số động tác kỹ thuật cơ bản của Võ cổ truyền Việt Nam ở mức độ cơ bản, chính xác. Nắm vững kỹ- chiến thuật cơ bản tự vệ và vận dụng đúng đắn luật thi đấu Võ cổ truyền Việt nam trong tập luyện, thi đấu Quyền thuật và thi đấu Đối kháng nhằm phát triển thành tích chuyên môn và hoàn thiện thể chất.

Giáo dục, giáo dưỡng những phẩm chất đạo đức, nhân cách tốt, có ý thức tổ chức kỷ luật, tinh thần trách nhiệm, đoàn kết, tập thể, làm việc nhóm, lòng dũng cảm, yêu nước, tinh thần dân tộc.

#### **2.5.25. [1120189], [Giáo dục thể chất 3], [1 TC]**

Taekwondo là môn võ xuất phát từ Triều Tiên, là môn võ thuật bao gồm những kỹ thuật như: đấm (Jieugi), đá (Chagi), đỡ (Makki)...

Chương trình huấn luyện môn võ này nhấn mạnh vào tinh thần và thể chất, tuy nhiên điểm then chốt của môn Taekwondo là sự khai triển tính đạo đức. Học phần này bao gồm các nội dung chính sau đây:

- Lịch sử phát triển Taekwondo
- Phân tích các kỹ thuật Taekwondo
- Luật thi đấu Taekwondo
- Kỹ thuật tấn pháp, kỹ thuật phòng thủ, kỹ thuật tấn công

- Kỹ thuật đối luyện
- Kỹ thuật quyền

#### **2.5.26. [1120192], [Giáo dục thể chất 3], [1 TC]**

Môn võ Karatedo là một trong những môn thể thao có vị trí quan trọng trong hệ thống giáo dục thể chất và huấn luyện thể thao, là một trong những môn học chính của sinh viên các trường Đại học. Tập luyện và thi đấu karate do sẽ giúp người tập pháp triển người tập phát triển toàn diện về mọi mặt, tăng cường thể chất, phát triển toàn diện tố chất thể lực, ngoài ra còn được rèn luyện tu dưỡng về tinh thần, phẩm chất đạo đức và nhân cách con người.

#### **2.5.27. [1120183], [Giáo dục thể chất 3], [1 TC]**

Học phần này giúp sinh viên nắm vững và vận dụng các kỹ thuật nâng cao trong môn cầu lông nhằm ứng dụng vào thực tiễn tập luyện thể thao nâng cao sức khỏe và đạt hiệu quả trong công tác giáo dục thể chất trong trường học.

Thực hiện đúng các kỹ thuật nâng cao khi tham gia tập luyện môn cầu lông nhằm rèn luyện thể chất.

#### **2.5.28. [1090061], [Tiếng Anh 1], [3 TC]**

Với quan điểm kế thừa và phát triển một cách có hệ thống những kiến thức tiếng Anh sinh viên đã học ở trường phổ thông, trên cơ sở xem tiếng Anh là công cụ giao tiếp thông dụng, *Tiếng Anh 1*, học phần bắt buộc trong chương trình đào tạo cử nhân khối không chuyên Anh ngữ, giúp sinh viên hệ thống lại và trang bị thêm cho sinh viên những kiến thức cơ bản về từ vựng, ngữ âm, ngữ pháp và những yếu tố văn hóa trong ngôn ngữ Anh, từ đó sử dụng tiếng Anh là phương tiện nghiên cứu chuyên ngành để phát triển chuyên môn. Đồng thời, học phần cũng giúp sinh viên phát triển kỹ năng làm việc độc lập, làm việc nhóm cũng như cảm giác tự tin trong giao tiếp.

#### **2.5.29. [1090166], [Tiếng Anh 2], [4 TC]**

Với quan điểm kế thừa và phát triển một cách có hệ thống những kiến thức tiếng Anh sinh viên đã học trong học phần *Tiếng Anh 1*, *Tiếng Anh 2* bổ sung các cấu trúc ngữ pháp đã học, mở rộng và so sánh các cấu trúc này với nhau, đồng thời trình bày rõ các điểm ngữ pháp quan trọng như *phrasal verbs*, *linking words* và *collocations*, v.v. và những chủ đề khó hơn như *âm nhạc* và *tính cách*, *phim ảnh*, *sự kiện quá khứ* và *trải nghiệm* với mục đích giúp sinh viên sử dụng tiếng Anh chính xác và lưu loát, nâng cao khả năng lĩnh hội và sử dụng tiếng Anh cho mục đích giao tiếp phức tạp hơn. Đồng thời, học phần cũng giúp sinh viên phát triển kỹ năng làm việc độc lập, làm việc nhóm cũng như cảm giác tự tin trong giao tiếp.

#### **2.5.30. [2030003], [Khởi nghiệp], [2 TC]**

Học phần Khởi nghiệp là học phần thuộc khối kiến thức chung trong chương trình đào tạo của sinh viên đại học. Học phần Khởi nghiệp trang bị cho người học những kiến thức nền tảng về khởi



nghiệp, giúp người học hiểu và xác định mục tiêu, sứ mệnh trong khởi nghiệp đúng đắn; giúp người học hình thành ý tưởng khởi nghiệp, phân tích và hoạch định con đường khởi nghiệp như lập kế hoạch khởi nghiệp hợp lý, tìm kiếm người hợp tác, đối tác triển khai thực hiện ý tưởng khởi nghiệp. Học phần trang bị cho người học những kỹ năng cần thiết để có thể xây dựng được một kế hoạch hành động cho ý tưởng khởi nghiệp, thực thi ý tưởng và điều chỉnh cho phù hợp với những thay đổi của môi trường; ngoài ra học phần còn nâng cao nhận thức và khơi dậy khát vọng khởi nghiệp của mỗi sinh viên.

#### **2.5.31. [1150422], [Kỹ năng giao tiếp], [2 TC]**

Kỹ năng giao tiếp là học phần thuộc khối kiến thức giáo dục đại cương trong chương trình đào tạo trình độ đại học. Trên cơ sở xác định mục tiêu và chuẩn đầu ra, học phần được xây dựng nhằm trang bị những kiến thức chung về giao tiếp và rèn luyện những kỹ năng giao tiếp cơ bản cho sinh viên. Qua đó, giúp sinh viên vận dụng linh hoạt, hiệu quả các kỹ năng giao tiếp vào quá trình học tập và thực tiễn cuộc sống. Ngoài ra, học phần còn giúp sinh viên nâng cao ý thức, trách nhiệm trong quá trình giao tiếp, góp phần hình thành văn hóa giao tiếp của cá nhân và xã hội.

#### **2.5.32. [1010245], [Giải tích], [3 TC]**

Học phần cung cấp cho sinh viên các kiến thức cơ bản về hàm số một biến số bao gồm: khái niệm về hàm số một biến số; phép tính vi phân của hàm số một biến; phép tính tích phân của hàm số một biến và lý thuyết chuỗi. Học phần cũng rèn luyện cho sinh viên khả năng tính toán, hiểu biết và phân tích các khái niệm giải tích toán học, từ đó xây dựng nền tảng kiến thức vững chắc để áp dụng cho các học phần khác trong chương trình.

#### **2.5.33. [1010038], [Đại số tuyến tính], [3 TC]**

Học phần này cung cấp cho người học các kiến thức cơ bản về: Cấu trúc đại số; Số phức và một số ứng dụng; Đại số ma trận; Định thức; Hệ phương trình đại số tuyến tính; Không gian véctơ - Không gian Euclid; Ánh xạ tuyến tính – Toán tử tuyến tính; Bài toán trị riêng và véctơ riêng của toán tử hay ma trận.

Học phần thuộc khối kiến thức Giáo dục đại cương. Với các kiến thức đã được trang bị sinh viên sẽ lĩnh hội được các kiến thức được trình bày trong các học phần thuộc khối kiến thức ngành, chuyên ngành như vật lý đại cương, khoa học vật liệu v.v.

#### **2.5.34. [1010126], [Xác suất thống kê], [3 TC]**

Học phần này cung cấp cho sinh viên các kiến thức cơ bản về lý thuyết xác suất và thống kê: Phép thử ngẫu nhiên, biến cố ngẫu nhiên, xác suất của biến cố ngẫu nhiên, biến ngẫu nhiên và phân phối xác suất của biến ngẫu nhiên; Lý thuyết mẫu, ước lượng tham số và kiểm định giả thuyết thống kê.

### **2.5.35. [1050075], [Toán rời rạc], [3 TC]**

Phần đầu của học phần gồm các kiến thức cơ bản về phép đếm và sự tồn tại nghiệm của bài toán. Tiếp theo là một số phương pháp để liệt kê các nghiệm, phần này gồm các thuật toán cơ bản như giải thuật sinh, tìm nghiệm tối ưu...

Phần thứ hai sẽ trình bày về các khái niệm như cây, đồ thị và các tính chất. Ngoài phần cơ sở lý thuyết còn cung cấp các thuật toán duyệt cây, duyệt đồ thị, tìm đường đi ngắn nhất, tìm cây khung bé nhất của đồ thị.

### **2.5.36. [1010387], [Phương pháp tính], [3 TC]**

Học phần cung cấp cho sinh viên các kiến thức về sai số, số gần đúng, các phương pháp ước lượng sai số; tính gần đúng giá trị hàm số một biến; các phương pháp nội suy đa thức, phương pháp bình phương bé nhất; một số phương pháp giải gần đúng phương trình và hệ phương trình; tính gần đúng đạo hàm và tích phân xác định. Đồng thời áp dụng các phương pháp gần đúng này để giải quyết các bài toán thực tế trong các lĩnh vực khoa học khác cũng như trong cuộc sống.

### **2.5.37. [1050074], [Toán logic], [2 TC]**

Nội dung học phần bao gồm các khái niệm và kết quả cơ bản của logic mệnh đề. Dạng chuẩn tắc của công thức. Hàm logic (hàm Boolean). Một số áp dụng của logic mệnh đề. Giới thiệu logic vị từ. Sinh viên sẽ được học lý thuyết các vấn đề nêu trên cùng với các bài tập nhằm giúp sinh viên hiểu sâu sắc hơn các vấn đề lý thuyết của Toán logic. Ngoài ra, học phần cũng phân tích sự liên hệ của chúng đối với khoa học máy tính.

### **2.5.38. [1050273], [Lập trình cơ bản], [3 TC]**

Ngôn ngữ lập trình là một trong những môn học không thể thiếu trong ngành công nghệ thông tin. Trong tất cả các ngôn ngữ lập trình máy tính hiện nay, ngôn ngữ lập trình C/C++ được sử dụng rất rộng rãi trong nhiều ứng dụng, lĩnh vực khác nhau trong thực tế, từ chương trình quản lý đến các ứng dụng hệ thống.

Nội dung của học phần cung cấp cho sinh viên những kiến thức cơ bản về ngôn ngữ lập trình nói chung và ngôn ngữ lập trình C/C++ nói riêng. Từ đó sinh viên có thể hiểu về các khái niệm cơ bản của một ngôn ngữ lập trình ví dụ như kiểu dữ liệu, biến, hằng, biểu thức, câu lệnh, cấu trúc...

### **2.5.39. [1050275], [Giới thiệu ngành nghề], [1 TC]**

Học phần cung cấp những thông tin, kiến thức cơ bản về ngành nghề Công nghệ thông tin. Nội dung bao gồm: (i) Tổng quan về ngành Công nghệ thông tin ở Việt Nam, (ii) các nhóm ngành nghề Công nghệ thông tin, và (iii) mối quan hệ giữa chương trình đào tạo với các nghề công nghệ thông tin.

### **2.5.40. [1050016], [Hệ quản trị cơ sở dữ liệu], [3 TC]**

Học phần này trang bị cho sinh viên các kiến thức cơ bản về hệ quản trị cơ sở dữ liệu bao gồm việc quản trị dữ liệu và được minh họa trên hệ quản trị cơ sở dữ liệu SQL Server. Các chức năng

cơ bản được trình bày trong học phần gồm: Ngôn ngữ SQL dùng để tạo, thêm, xóa, cập nhật và truy vấn dữ liệu; sao lưu, phục hồi dữ liệu; tạo và quản lý người dùng cơ sở dữ liệu; lập chỉ mục; sử dụng khung nhìn, trigger, hàm và thủ tục trong các thao tác quản lý dữ liệu.

#### **2.5.41. [1050043], [Nhập môn mạng máy tính], [3 TC]**

Học phần trang bị cho sinh viên các kiến thức tổng quát về mạng máy tính, tổ chức và hoạt động của một hệ thống mạng, cách thức các máy tính trong mạng trao đổi dữ liệu với nhau. Các kiến thức về mô hình tham chiếu OSI, kiến trúc TCP/IP. Các giao thức tại các tầng khác nhau như ARP, RARP, giao thức định tuyến và các dịch vụ chạy trên mô hình TCP/IP như HTTP, FTP, SMTP... Ngoài ra, học phần cũng cung cấp các khái niệm về thiết bị mạng, socket, cổng giao thức... Học phần này là cơ sở để sinh viên học các học phần về quản trị mạng, thiết kế mạng và các môn khác trong chuyên ngành mạng.

#### **2.5.42. [1050333], [Cấu trúc dữ liệu], [3 TC]**

Học phần cung cấp những kiến thức cơ bản về các mô hình dữ liệu thông dụng: danh sách, cây, bảng băm, đồ thị. Với mỗi mô hình dữ liệu sẽ trình bày một số cách tổ chức dữ liệu phổ biến cho mô hình này, các thuật toán thông dụng trên từng cách tổ chức dữ liệu và ứng dụng của mô hình dữ liệu đó.

#### **2.5.43. [1050040], [Nhập môn Cơ sở dữ liệu], [3 TC]**

Học phần cung cấp những kiến thức cơ bản về cơ sở dữ liệu và tập trung vào các kiến thức liên quan đến mô hình quan hệ, cụ thể: Trang bị cho sinh viên các kiến thức về mô hình thực thể-liên kết, mô hình quan hệ, chuyển đổi mô hình thực thể-liên kết thành mô hình quan hệ, đại số quan hệ, phụ thuộc hàm, bao đóng, khóa và chuẩn hóa cơ sở dữ liệu quan hệ.

#### **2.5.44. [1050024], [Lập trình hướng đối tượng], [3 TC]**

Học phần giới thiệu những khái niệm cơ bản trong lập trình hướng đối tượng như: lớp, đối tượng, thuộc tính, phương thức, thông điệp và quan hệ của chúng, cũng như tính bao gói, tính kế thừa, tính đa hình,... nhằm giúp người học có cái nhìn tổng quát về lập trình hướng đối tượng.

Học phần cũng giới thiệu một trong những ngôn ngữ lập trình hướng đối tượng là Java và người học thực hành trên ngôn ngữ lập trình này. Các khái niệm của lập trình hướng đối tượng được tường minh qua cú pháp lệnh và cách tổ chức chương trình trong Java. Một số kiến thức nội dung đặc thù của ngôn ngữ lập trình như dòng vào ra, giao diện đồ họa cũng được giới thiệu để sinh viên thấy được ý nghĩa của lập trình hướng đối tượng.

#### **2.5.45. [1050058], [Quản trị mạng], [3 TC]**

Học phần trang bị cho người học những kiến thức về các hệ thống quản trị mạng hiện có, các thao tác quản trị mạng trên các hệ thống thông dụng hiện nay được sử dụng cho doanh nghiệp hạ tầng mạng. Nội dung của học phần tập trung vào: vấn đề quản trị các thiết bị mạng sao cho hệ thống hoạt động hiệu quả; thực hành cấu hình thực tế trên thiết bị mạng chuyên dụng của Cisco.

#### **2.5.46. [1050274], [Nhập môn Thuật toán], [3 TC]**

Trình bày khái niệm và các đặc trưng của thuật toán, các cách mô tả thuật toán, một số yêu cầu đối với thuật toán. Các thuật toán sơ cấp: tìm kiếm, sắp xếp. Đề quy. Một số kỹ thuật thiết kế thuật toán: Chia để trị, Quy hoạch động, Tham lam.

#### **2.5.47. [1050112], [Nhập môn Trí tuệ nhân tạo], [3 TC]**

Trí tuệ nhân tạo là một lĩnh vực nghiên cứu của khoa học máy tính, một trong những trụ cột của cuộc cách mạng công nghiệp 4.0 khi ứng dụng của nó hiện diện trong mọi mặt của đời sống xã hội. Trí tuệ nhân tạo là gì, sử dụng những thuật toán nào, những kỹ thuật gì trong khoa học máy tính để xây dựng các chương trình thông minh? Học phần này giúp cho sinh viên trả lời câu hỏi trên sau khi trình bày những kỹ thuật tích hợp kinh nghiệm của con người để giải quyết vấn đề; những phương pháp cơ bản để biểu diễn và xử lý tri thức. Cuối cùng, một số thuật toán học máy tiêu biểu như KNN và K-Means được trình bày như một khởi đầu cho "học máy", một vấn đề quan trọng trong trí tuệ nhân tạo trong một học phần sau.

#### **2.5.48. [1050276], [Kỹ thuật lập trình], [3 TC]**

Học phần cung cấp các kiến thức cơ bản về lập trình có cấu trúc giúp cho người học biết cách phân tích và thiết kế một chương trình có cấu trúc, đồng thời vận dụng được các cấu trúc dữ liệu cơ bản để lưu trữ dữ liệu và nắm được các phương pháp cơ bản trong lập trình.

#### **2.5.49. [1050041], [Nhập môn Công nghệ phần mềm], [3 TC]**

Học phần cung cấp cho sinh viên nền tảng lý thuyết của công nghệ phần mềm. Sinh viên sẽ học về các khái niệm cơ bản và các hoạt động chính của công nghệ phần mềm như xác định quy trình sản xuất phần mềm, phân tích và đặc tả các yêu cầu phần mềm, thiết kế hệ thống, lập trình, kiểm thử, chuyển giao và bảo trì phần mềm. Đối với mỗi hoạt động này, học phần giới thiệu các khái niệm liên quan, một số phương pháp, kỹ thuật, công cụ hỗ trợ và các nguyên lý thực hiện.

#### **2.5.50. [1050085], [Lập trình trên Desktop], [3 TC]**

Học phần cung cấp cho sinh viên những kiến thức cơ bản về .Net Framework, ngôn ngữ lập trình C#, phương pháp lập trình hướng đối tượng với C#, Windows Controls và WPF, truy cập dữ liệu từ File, XML, SQL Server, công nghệ LINQ và công nghệ ADO.NET. Từ đó, giúp cho người học có thể phát triển được các ứng dụng Windows Forms trên nền tảng .Net Framework và ứng dụng vào thực tế để xây dựng và phát triển các ứng dụng trên môi trường Desktop.

#### **2.5.51. [1050029], [Lập trình ứng dụng web], [3 TC]**

Học phần cung cấp những kiến thức cơ bản về Web và các công cụ HTML, CSS, JavaScript, PHP, MySQL để tạo nên các thành phần của các ứng dụng web từ phía người dùng (client) đến những thao tác xử lý phía server. Sử dụng kiến thức được trang bị người học tạo ra được những ứng dụng web cho những công việc thực tế.

### **2.5.52. [1050037], [Nguyên lý hệ điều hành], [3 TC]**

Học phần cung cấp các kiến thức giúp sinh viên nắm được nguyên lý hoạt động của hệ điều hành, các thành phần chính và các dịch vụ của hệ điều hành cung cấp, các cơ chế giải quyết đồng bộ, tắc nghẽn.

### **2.5.53. [1050324], [Ngôn ngữ mô hình hóa], [4 TC]**

Mô hình hóa là một hoạt động quan trọng trong phát triển phần mềm. Học phần này trang bị cho người học sơ lược về mô hình hóa, sau đó tập trung vào ngôn ngữ mô hình hóa thống nhất UML (UML – Unified Modeling Language) và cách áp dụng UML vào giải quyết một số vấn đề chung trong mô hình hóa. Nó là cơ sở để lĩnh hội kiến thức một số học phần như: Phân tích và đặc tả yêu cầu phần mềm, thiết kế phần mềm, kiểm thử phần mềm.

### **2.5.54. [1050285], [Phân tích và đặc tả yêu cầu phần mềm], [4 TC]**

Phân tích và đặc tả yêu cầu phần mềm là một hoạt động quan trọng trong quá trình phát triển phần mềm. Nếu được thực hiện tốt, nó sẽ góp phần lớn mang lại chất lượng cho phần mềm. Học phần này cung cấp cho sinh viên kiến thức cơ bản về việc phân tích và đặc tả yêu cầu phần mềm với sự hỗ trợ của công cụ UML. Học phần này là cơ sở để tiếp tục lĩnh hội học phần Thiết kế phần mềm và kiểm thử phần mềm.

### **2.5.55. [1050329], [Kiểm thử và đảm bảo chất lượng phần mềm], [4 TC]**

Môn học cung cấp các khái niệm cơ bản trong lĩnh vực kiểm thử như ca kiểm thử, kiểm thử tĩnh, kiểm thử động, kiểm thử hộp đen, kiểm thử hộp trắng, các mức kiểm thử. Sau đó, môn học sẽ giới thiệu các kỹ thuật khảo sát đặc tả và mã nguồn, kiểm thử dòng điều khiển, kiểm thử dòng dữ liệu cho mức kiểm thử đơn vị; các kỹ thuật kiểm thử từ trên xuống, dưới lên và giữa ra cho mức kiểm thử tích hợp; kiểm thử hàm cho mức kiểm thử hệ thống, các yếu tố chất lượng cơ bản cần kiểm thử cho kiểm thử hệ thống và kiểm thử chấp nhận. Kiểm thử dựa trên mô hình và kiểm thử tự động cũng được giới thiệu cho sinh viên. Sau cùng, môn học giới thiệu về các tiêu chuẩn chất lượng đảm bảo chất lượng phần mềm.

### **2.5.56. [1050286], [Công nghệ Web], [3 TC]**

Học phần cung cấp những kiến thức cơ bản và nâng cao về Công nghệ web. Nội dung của học phần bao gồm: (i) Giới thiệu chung về xu hướng web hiện đại, (ii) Giới thiệu về các công nghệ web mới trong phát triển ứng dụng web hiện đại, (iii) Giới thiệu về các framework front-end, back-end, cross-platform mobile trong phát triển ứng dụng web.

### **2.5.57. [1050305], [Thiết kế phần mềm], [4 TC]**

Thiết kế phần mềm là hoạt động quan trọng trong phát triển phần mềm. Học phần này cung cấp cho sinh viên phương pháp thiết kế phần mềm nói chung và phương pháp thiết kế web/mobile apps

nói riêng, cách sử dụng mẫu trong thiết kế phần mềm. Thiết kế tốt sẽ góp phần quan trọng vào chất lượng phần mềm, giúp dễ dàng hơn trong cài đặt, kiểm thử và bảo trì phần mềm.

#### **2.5.58. [1050165], [Phát triển phần mềm hướng đối tượng], [3 TC]**

Học phần cung cấp những kiến thức về lập trình tái sử dụng dựa trên lập trình hướng đối tượng; về các mẫu thiết kế, các mẫu kiến trúc hệ thống; về framework và cách xây dựng ứng dụng dựa trên framework.

#### **2.5.59. [1050306], [Kiểm thử tự động], [4 TC]**

Học phần cung cấp người học các kiến thức tổng quan về kiểm thử tự động, quy trình kiểm thử tự động, các Framework cho kiểm thử tự động và các loại kiểm thử phần mềm có thể được sử dụng trong kiểm thử tự động. Giúp người học nắm được kiến trúc của một khung làm việc trong kiểm thử tự động từ đó tiến hành thiết kế, kiểm thử và đánh giá hiệu quả kiểm thử một phần mềm trong một kịch bản kiểm thử. Học phần cũng giới thiệu một số công cụ kiểm thử tự động và lựa chọn công cụ kiểm thử tự động phù hợp cho từng loại ứng dụng

#### **2.5.60. [1050325], [Một số vấn đề hiện đại trong CNPM], [3 TC]**

Học phần trang bị cho sinh viên kiến thức tổng quan về một số vấn đề hiện đại trong công nghệ phần mềm. Giúp sinh viên biết về các phương pháp, mô hình phần mềm áp dụng trong thực tiễn; định hướng nghiên cứu, tìm hiểu sâu các công nghệ, các ngôn ngữ trong công nghệ phần mềm. Tùy theo tính thời sự và mặt bằng kiến thức của sinh viên, giảng viên lựa chọn các chủ đề phù hợp.

#### **2.5.61. [1050113], [Công nghệ dotNet], [3 TC]**

Học phần cung cấp cho sinh viên những kiến thức cơ bản và nâng cao về công nghệ .NET của Microsoft. Nội dung của học phần bao gồm: (i) giới thiệu về công nghệ .NET, (ii) một số chủ đề nâng cao trong C# (assemblies, versioning, reflections, collections, properties, indexers, delegates và events), (iii) phát triển ứng dụng Web với ASP.NET, (iv) dịch vụ Web và (v) một số công nghệ trong .NET phiên bản mới (LINQ, Entity Framework, Silverlight và ASP.NET MVC).

#### **2.5.62. [1050159], [Công nghệ Java], [3 TC]**

Học phần cung cấp những kiến thức cơ bản và nâng cao về Công nghệ Java. Nội dung của học phần bao gồm: (i) Giới thiệu chung về công nghệ Java, (ii) Phát triển ứng dụng web với Servlet, JSP, (iii) Phát triển ứng dụng web với các framework Struts, Spring, Hibernate.

#### **2.5.63. [1050307], [Lập trình Mobile], [4 TC]**

Học phần cung cấp cho sinh viên những kiến thức cơ bản về lập trình ứng dụng trên thiết bị di động với nền tảng hệ điều hành Android. Sinh viên sẽ được trang bị những kiến thức về lịch sử hình thành, kiến trúc hệ điều hành Android, những thành phần quan trọng trong một ứng dụng di động đến quy trình sử dụng các điều khiển, các công cụ để xây dựng và chạy thử ứng dụng. Đối

với kiến thức được truyền tải qua mỗi chương sẽ giúp cho sinh viên hiểu, định hướng và phát triển tốt ứng dụng thực tế.

#### **2.5.64. [1050326], [Lập trình Game], [4 TC]**

Học phần này cung cấp cho sinh viên những kiến thức tổng quan về các thể loại game, các thành phần trong một ứng dụng game, kiến trúc của Unity và cách tạo lập các ứng dụng trong công cụ phát triển game Unity. Cung cấp cho sinh viên kiến thức về kỹ thuật tạo dựng mô hình game, làm nhân vật chuyển động, tạo địa hình, giao diện, âm thanh và các hiệu ứng

#### **2.5.65. [1050330], [Phát triển phần mềm nguồn mở], [4 TC]**

Cộng đồng phần mềm nguồn mở ngày càng phát triển. Do đó phát triển phần mềm nguồn mở là một xu thế tất yếu trong sự phát triển của ngành Công nghệ thông tin nói chung và chuyên ngành Công nghệ phần mềm nói riêng.

Học phần phát triển phần mềm nguồn mở cung cấp cho sinh viên một số khái niệm cơ bản về nguồn mở cùng một số mô hình phát triển, cách tổ chức cộng đồng nguồn mở và các tiện ích thường được sử dụng. Sau cùng, sinh viên sẽ được trang bị các kiến thức chuyên sâu để biết cách phát triển một ứng dụng cụ thể dựa trên nguồn mở.

#### **2.5.66. [1050327], [Lập trình hệ thống nhúng], [4 TC]**

Học phần này cung cấp cho sinh viên những kiến thức liên quan tới hệ thống nhúng, bao gồm: những khái niệm tổng quan về mô hình hệ thống nhúng, tính chất, các ứng dụng hệ thống nhúng và vai trò của nó trong sự phát triển của ứng dụng công nghệ cao; khái quát về một số hệ thống nhúng và các phương pháp thiết kế hệ thống nhúng.

Cung cấp những kiến thức cơ bản về hệ thống IoT, lập trình Arduino cơ bản, lập trình nhúng, board mạch Arduino và những ứng dụng của Arduino trong thực tế hiện nay. Ngoài ra còn cung cấp cho học viên những nguyên lý trong việc thiết kế, lắp đặt và lập trình các module điện tử thông qua Arduino nhằm tạo ra những sản phẩm có tính thực tế cao.

Từ các kiến thức đạt được của môn học giúp sinh viên có thể phân tích và hiện thực các ứng dụng hệ thống nhúng đơn giản để giải quyết một số vấn đề cơ bản trong thực tế.

#### **2.5.67. [1050328], [Kiến trúc hướng dịch vụ], [2 TC]**

Học phần cung cấp những kiến thức cơ bản về kiến trúc hướng dịch vụ (SOA) trong phát triển phần mềm. Nội dung học phần bao gồm: (i) Tổng quan về kiến trúc hướng dịch vụ, (ii) Web service, (iii) Microservice, (iv) Phát triển ứng dụng web service và microservice với framework Spring.

#### **2.5.68. [1050162], [Bảo trì phần mềm], [2 TC]**

Học phần trang bị cho sinh viên nền tảng cơ sở lý thuyết về bảo trì phần mềm, bao gồm: khái niệm, phân loại, quy trình, các hoạt động của bảo trì phần mềm. Giúp sinh viên hiểu, sử dụng, phân tích cũng như các kỹ năng liên quan trong bảo trì phần mềm, cụ thể: Nắm được các quy trình, phân

loại bảo trì phần mềm; các mô hình và các hoạt động trong việc bảo trì phần mềm; các tiêu chuẩn chung cho phát triển phần mềm; kỹ năng đánh giá về các quy trình bảo trì phần mềm. Hiểu và sử dụng các quy trình, hoạt động của Reengineering cũng như các công cụ hỗ trợ. Tương tự cho các hoạt động trong quy trình Refactoring.

#### **2.5.69. [1050160], [Phát triển phần mềm chuyên nghiệp], [2 TC]**

Học phần này cung cấp thêm và bổ sung cho sinh viên các kiến thức, kỹ năng và công cụ cần thiết để phát triển phần mềm một cách chuyên nghiệp, tạo điều kiện để sinh viên vận dụng các kiến thức, kỹ năng đã được học nhằm xây dựng một hệ thống phần mềm hoàn chỉnh, chuyên nghiệp.

#### **2.5.70. [1050158], [Quản lý dự án phần mềm], [2 TC]**

Học phần này cung cấp cho sinh viên các kiến thức, kỹ năng và công cụ cần thiết để quản lý dự án phần mềm, bao gồm các kiến thức cơ bản về dự án như đặc trưng của dự án, phân loại dự án, quản trị dự án; giới thiệu cho sinh viên các hoạt động quan trọng trong quy trình quản lý dự án phần mềm, bao gồm lên kế hoạch dự án, giám sát, kiểm soát và phân tích kết thúc dự án. Các kỹ thuật cũng được giới thiệu trong học phần này như: ước lượng dự án, lập lịch và điều hành dự án, lên kế hoạch quản lý rủi ro, quản lý chất lượng, quản lý cấu hình, quản lý nhân sự.

#### **2.5.71. [1050280], [Phân tích và thiết kế hệ thống thông tin], [3 TC]**

Học phần cung cấp các khái niệm cơ bản về hệ thống thông tin (HTTT); giới thiệu một số phương pháp phân tích và thiết kế HTTT; giới thiệu ngôn ngữ mô hình hóa thống nhất UML và các biểu đồ của nó để biểu diễn các khung nhìn khác nhau của hệ thống. Ngoài ra, còn cung cấp kỹ thuật phân tích và thiết kế hệ thống theo phương pháp hướng đối tượng.

#### **2.5.72. [1050281], [Công nghệ lập trình ứng dụng], [3 TC]**

Học phần cung cấp những kiến thức về công nghệ xây dựng hệ thống thực thi trên mạng với những tính năng, phương thức thực hiện tốt hơn, cách xây dựng đơn giản và tích hợp được nhiều kiến thức từ trước. Người học tiếp cận kiến thức lập trình NodeJS và khả năng đáp ứng của NodeJS để xây dựng các ứng dụng với các tính năng như: sự đồng bộ hóa các sự kiện, vận chuyển dữ liệu giữa ứng dụng và các client, quản lý nhiều client cùng một lúc truy cập, thực thi trong thời gian thực, hay đảm bảo tính thực thi đa luồng.

#### **2.5.73. [1050282], [Hệ quản trị cơ sở dữ liệu nâng cao], [3 TC]**

Học phần cung cấp một số kiến thức nâng cao trong CSDL để sinh viên hiểu sâu hơn về CSDL và kỹ năng sử dụng, khai thác các Hệ quản trị CSDL. Học phần hướng dẫn thực hiện các chức năng nâng cao như: bảo mật, tối ưu truy vấn, quản lý giao tác và điều khiển tương tranh và đồng bộ hóa dữ liệu cũng như các giải pháp xây dựng CSDL có tính sẵn sàng (Database Mirror, Clustering).



#### **2.5.74. [1050283], [Khai phá dữ liệu], [3 TC]**

Môn học này nhằm giới thiệu quá trình khám phá tri thức, các khái niệm, công nghệ và ứng dụng của khai phá dữ liệu. Ngoài ra, môn học này cũng trình bày các vấn đề tiền xử lý dữ liệu, các tác vụ khai phá dữ liệu, các giải thuật và công cụ khai phá dữ liệu hỗ trợ nhà phân tích dữ liệu, phát triển ứng dụng khai phá dữ liệu. Các chủ đề cụ thể của môn học bao gồm: tổng quan về khai phá dữ liệu, các vấn đề thường gặp về dữ liệu thực tế, tiền xử lý dữ liệu, khai phá luật kết hợp, phân lớp dữ liệu, phân cụm dữ liệu, thực hiện khai phá dữ liệu cho dữ liệu thực tế.

#### **2.5.75. [1050284], [An toàn và bảo mật hệ thống thông tin], [3 TC]**

Học phần cung cấp những kiến thức cơ bản về an toàn và bảo mật hệ thống thông tin, các hiểm họa đối với hệ thống thông tin, cách bảo mật thông tin bằng định danh, xác thực thông tin, mật mã cũng như kiểm soát quyền truy cập thông tin. Cung cấp các kiến thức về phòng chống mã độc, các vấn đề về an toàn phần mềm, an toàn mạng máy tính. Ngoài ra, học phần còn cung cấp các kiến thức cơ bản liên quan đến pháp luật và đạo đức an toàn và bảo mật thông tin, quản lý an toàn thông tin.

#### **2.5.76. [1050297], [Thực hành xây dựng hệ thống thông tin], [3 TC]**

Học phần bổ sung các kiến thức chuyên ngành Hệ thống thông tin trong các công việc xây dựng, triển khai hệ thống thông tin như: quy trình xây dựng xây dựng hệ thống thông tin thực tế, chuyển giao, đào tạo người dùng, đóng gói, bảo trì hệ thống, đồng thời giúp người học tăng kỹ năng trong việc sử dụng các kiến thức chuyên ngành đã được trang bị: phân tích thiết kế hệ thống thông tin, cơ sở dữ liệu, mô hình ứng dụng để tiến hành xây dựng dự án.

#### **2.5.77. [1050151], [Quản trị hệ thống thông tin], [3 TC]**

Học phần cung cấp những kiến thức cơ bản về quản trị và quản trị hệ thống thông tin; Quản trị từng thành phần của một HTTT trong tổ chức; Quản trị quá trình thực hiện dự án HTTT; Quy trình triển khai các ứng dụng công nghệ thông tin trong tổ chức.

#### **2.5.78. [1050298], [Phân tích dữ liệu lớn], [3 TC]**

Học phần này cung cấp các kiến thức nền tảng và các phương pháp, công cụ cần thiết cho khoa học dữ liệu và xử lý những nguồn dữ liệu khổng lồ vượt quá khả năng lưu trữ, tính toán ở những máy tính đơn lẻ. Kiến thức môn học tập trung vào các khái niệm, nguyên lý và kỹ thuật ứng dụng khai phá dữ liệu để phân tích dữ liệu lớn, giới thiệu đến sinh viên các kỹ năng thực hành trên MapReduce kết hợp với môi trường R nhằm quản trị các nguồn dữ liệu lớn và khai thác, tính toán phân tán.

#### **2.5.79. [1050284], [Điện toán đám mây], [3 TC]**

Học phần cung cấp những kiến thức cơ bản về điện toán đám mây. Giới thiệu công nghệ và ứng dụng nền tảng trong môi trường điện toán đám mây. Thực hành một số dịch vụ điện toán đám mây của Amazon: EC2, S3, Networking, RDS, DynamoDB.

### **2.5.80. [1050147], [Cơ sở dữ liệu NoSQL], [3 TC]**

Học phần giới thiệu về xu hướng lưu trữ và xử lý dữ liệu trong bối cảnh dữ liệu lớn và phức tạp. Phân tích những thành công và hạn chế của mô hình quan hệ để từ đó thấy được sự cần thiết phải xây dựng những mô hình dữ liệu mới phù hợp với nhu cầu lưu trữ và xử lý dữ liệu hiện nay đó là xu hướng cơ sở dữ liệu không quan hệ gọi chung là NoSQL. Nội dung chính của học phần là giới thiệu 04 mô hình cơ sở dữ liệu không quan hệ bao gồm: Mô hình Key-Value, Document, Column Family, Graph. Song song với đó là 04 hệ quản trị cơ sở dữ liệu đại diện cho 04 mô hình trên. Các thao tác cơ bản trên các hệ quản trị cơ sở dữ liệu trên và một số khác biệt so với mô hình quan hệ cũng được giới thiệu.

### **2.5.81. [1050302], [Hệ thống phân tán], [3 TC]**

Môn học này cung cấp những kiến thức cơ bản về các hệ thống phân tán. Một số vấn đề trên hệ thống phân tán như định danh, đồng bộ, nhất quán, chịu lỗi, an toàn cũng được trình bày cùng với các giao thức, giải pháp, thuật toán để giải quyết cho từng vấn đề. Để triển khai hệ thống phân tán, môn học chọn lập trình phân tán với Webservice.

### **2.5.82. [1050299], [Blockchain và ứng dụng], [3 TC]**

Cung cấp cho người học những kiến thức về công nghệ Blockchain, những thành phần của một Blockchain. Người học phân loại được các loại Blockchain khác nhau và những thuộc tính như: hợp đồng thông minh, nguyên lý đồng thuận trong cách giao dịch giữa các block trong một chain và trong hệ thống. Người học tìm hiểu xây dựng những ứng dụng sử dụng Blockchain không chỉ cho lĩnh vực tài chính mà còn cho các lĩnh vực không phải tài chính như: nông nghiệp thông minh, chuỗi cung ứng sản phẩm.

### **2.5.83. [1050303], [Thương mại điện tử], [3 TC]**

Học phần sẽ cung cấp cho người học về Môi trường Thương mại điện tử (TMĐT) và các kiến thức về kinh tế, kỹ thuật, xã hội làm nền tảng cho TMĐT.....

Những nội dung trên cung cấp người học tổng quát về TMĐT và nền tảng kiến thức để có thể tự tìm hiểu các vấn đề liên quan.

Ngoài ra còn Cung cấp cho sinh viên các kỹ năng cần thiết để phân tích, thiết kế, lập trình và triển khai một ứng dụng TMĐT.

### **2.5.84. [1050300], [Hệ thống kinh doanh thông minh], [3 TC]**

Môn học cung cấp cho người học những kiến thức kinh doanh thông minh là gì, thành phần, nền tảng của kinh doanh thông minh. Các phương pháp tích hợp dữ liệu, phân tích trực tuyến OLAP. Các khối xây dựng của báo cáo kinh doanh, các loại báo cáo kinh doanh, dashboard và các thành phần và cấu trúc của hệ thống báo cáo kinh doanh. Tìm hiểu các công cụ dùng cho phân tích kinh doanh thông minh.

**2.5.85. [1050301], [Trực quan hóa dữ liệu], [3 TC]**

Môn học cung cấp cho người học những kiến thức cơ bản về trực quan hóa dữ liệu cũng như những kỹ thuật trực quan hóa ứng dụng trong phân tích dữ liệu. môn học tập trung vào những kiến thức cơ bản như: tổng quan về trực quan hóa dữ liệu, kỹ thuật xử lý biểu đồ, trực quan hóa 2D vô hướng, 3D vô hướng. Các kỹ thuật trực quan trên dữ liệu nhiều chiều, trực quan theo mô hình cây, trực quan phân tích cụm và trực quan phân tích dữ liệu Bayes.

**2.5.86. [1050292], [Lập trình Python], [4 TC]**

Học phần cung cấp cho sinh viên những kiến thức cơ bản về ngôn ngữ lập trình Python. Sinh viên có thể sử dụng ngôn ngữ này để giải quyết một số bài toán trong ngành học của mình.

**2.5.87. [1050293], [Thuật toán nâng cao], [3 TC]**

Trong học phần này, ngoài việc nhắc lại các khái niệm chung và một số phương pháp thiết kế thuật toán cơ bản, nội dung chủ yếu tập trung vào các thuật toán so khớp chuỗi nâng cao, thuật toán trên đồ thị, thuật toán xác suất. Để sinh viên hiểu rõ hơn về tính khả thi của các thuật toán, trong phần nội dung cũng đề cập đến lớp các độ phức tạp. Đồng thời giới thiệu về các thuật toán xấp xỉ, giải quyết cho các bài toán có độ phức tạp lớn.

**2.5.88. [1050294], [Học máy 1], [4 TC]**

Học máy là một lĩnh vực nghiên cứu của trí tuệ nhân tạo. Học máy nghiên cứu các kỹ thuật xây dựng một hệ thống có khả năng “học” tự động từ dữ liệu để giải quyết những bài toán cụ thể. Nhận dạng biển số xe, phân loại ảnh, dự báo thị trường chứng khoán, điều khiển xe tự lái,... là những bài toán có thể giải quyết bằng học máy. Học máy vừa là đối tượng nghiên cứu vừa là công cụ nghiên cứu của trí tuệ nhân tạo. Học phần này trình bày những kỹ thuật, thuật toán cơ bản trong học máy. Những kỹ thuật phức tạp hơn, tất nhiên có hiệu năng cao hơn sẽ được trình bày trong học phần “học máy 2”.

**2.5.89. [1050295], [Xử lý ảnh số], [4 TC]**

Học phần trang bị cho người học những kiến thức cơ bản về xử lý ảnh (Digital Image Processing). Nội dung học phần tập trung vào các vấn đề cơ bản trong xử lý ảnh: khái niệm ảnh số, các phép biến đổi ảnh cơ bản, các kỹ thuật lọc ảnh, tách biên. Sinh viên sẽ được học về cách thức mô hình hoá và các kỹ thuật/ thuật toán liên quan đến những vấn đề này. Ngoài ra, học phần này còn giới thiệu các công cụ lập trình xử lý ảnh và một số chủ đề chuyên sâu hơn như áp dụng gom cụm dữ liệu vào phân đoạn ảnh, các kỹ thuật so khớp ảnh với các loại khoảng cách khác nhau, kỹ thuật ảnh tích phân và vấn đề đặc trưng ảnh.

**2.5.90. [1050296], [Xử lý ngôn ngữ tự nhiên], [4 TC]**

Học phần trang bị cho người học những kiến thức cơ bản về xử lý ngôn ngữ tự nhiên (Natural language processing - NLP). Nội dung học phần tập trung vào các bài toán cơ bản trong NLP: mô

hình ngôn ngữ, phân tích hình thái, gán nhãn từ loại, phân tích cú pháp, phân tích ngữ nghĩa, dịch máy. Sinh viên sẽ được học về cách thức mô hình hoá và các kỹ thuật/thuật toán để giải quyết các bài toán này. Ngoài ra, học phần này còn giới thiệu các công cụ xử lý ngôn ngữ và một số chủ đề mở rộng như tóm tắt văn bản, hỏi đáp tự động, phân tích và khai phá quan điểm, kiểm lỗi chính tả.

#### **2.5.91. [1050311], [Học máy 2], [4 TC]**

Học phần này trang bị cho sinh viên những thuật toán học máy có khả năng xử lý, thích ứng trên dữ liệu phức tạp hơn như Artificial Neuron Network- ANN, Support vector machine - SVM, Principal component Analysis – PCA. Các thuật toán sẽ được phân tích từ cơ sở lý thuyết đến cài đặt và khả năng ứng dụng. Một số thuật toán sử dụng trong học tăng cường (Reinforcement Learning) như Markov decision process, Q- Learning, Deep Q-Learning cũng được trình bày.

#### **2.5.92. [1050312], [Lập trình Trí tuệ nhân tạo], [4 TC]**

Học phần trang bị cho người học những kiến thức cơ bản về lập trình trí tuệ nhân tạo (Artificial Intelligent Programming). Nội dung học phần tập trung vào các vấn đề cơ bản trong trí tuệ nhân tạo: tác tử, mô hình hóa bài toán và chiến lược tìm kiếm, một số kỹ thuật học máy. Sinh viên sẽ được học về cách thức mô hình hoá và các kỹ thuật/thuật toán liên quan đến những vấn đề này cùng với những hướng dẫn lập trình cơ bản tương ứng. Ngoài ra, học phần này còn giới thiệu các công cụ lập trình trí tuệ nhân tạo và một số chủ đề chuyên sâu hơn như giới thiệu về học sâu, lý thuyết về gradient descent hay một số ví dụ agent trong thực tế.

#### **2.5.93. [1050313], [Thị giác máy tính], [3 TC]**

Học phần trang bị cho người học những kiến thức cơ bản về thị giác máy (Computer vision). Nội dung học phần tập trung vào các vấn đề cơ bản trong thị giác máy: từ cách mà ảnh của đối tượng thực được tạo ra, các đặc trưng của đối tượng trong ảnh đến những kỹ thuật phân tích, nhận dạng phổ biến được sử dụng. Sinh viên sẽ được học về cách thức mô hình hoá và các kỹ thuật/thuật toán liên quan đến những vấn đề này. Ngoài ra, học phần này còn giới thiệu các công cụ lập trình thị giác máy và một số chủ đề mở rộng như chất liệu ảnh, đối tượng chuyển động trên video hay một số vấn đề hiện đại trong học máy được áp dụng vào đối tượng ảnh.

#### **2.5.94. [1050314], [Học sâu và ứng dụng], [3 TC]**

Học phần trang bị cho người học kiến cơ bản về Học sâu và ứng dụng, gồm 3 phần. Phần mạng nơ-ron nhân tạo bao gồm các kiến thức về tính toán trên mạng nơ-ron, các thuật toán huấn luyện mạng nơ-ron và các phương pháp tối ưu mạng được sử dụng nhiều trong thực tiễn. Phần mô hình deep learning giới thiệu các mô hình nổi tiếng được ứng dụng nhiều trên thế giới. Phần học biểu diễn (Representation Learning) mang đến cho người học xu hướng mới trong việc sử dụng deep learning vào việc trích xuất thông tin cho các loại dữ liệu làm tăng sự thông minh của hệ thống.

### **2.5.95. [1050315], [Tương tác người máy], [3 TC]**

Học phần trang bị cho người học những kiến thức, kỹ năng liên quan đến thiết kế giao diện và tương tác giữa người dùng và các hệ thống máy tính (Human – Computer Interaction - HCI). Giúp người học có thể ứng dụng các nguyên tắc và công cụ HCI vào việc tạo lập nhanh prototype phần mềm và phát triển giao diện người dùng một cách tối ưu nhất, lấy người dùng làm trung tâm (user-centered design). Thông qua các project, tạo điều kiện để người học hình thành các kỹ năng áp dụng các nguyên lý trong thiết kế hướng người dùng và các kỹ thuật đánh giá giao diện người dùng. Ngoài ra, học phần cung cấp các kiến thức về xử lý ngôn ngữ, xử lý ảnh, xử lý tiếng nói cho HCI.

### **2.5.96. [1050316], [Dự báo chuỗi thời gian], [3 TC]**

Học phần này thuộc khối kiến thức chuyên ngành; sẽ giảng dạy cho sinh viên một số mô hình hồi quy để dự báo. Trong môn học cũng trang bị các kiến thức cho người học một số mô hình dự báo chuỗi thời gian. Hơn nữa là cung cấp các kiến thức để đánh giá mô hình từ đó có thể xác định mô hình phù hợp cho từng bộ số liệu được xem xét.

### **2.5.97. [1050287], [Quản trị mạng Windows 1], [3 TC]**

Học phần này trang bị cho sinh viên những kiến thức cơ bản về thiết kế, cài đặt, cấu hình và quản trị hệ thống mạng trên nền hệ điều hành Windows Server. Giúp sinh viên hiểu được vai trò của Hệ điều hành Windows Server trong hệ thống mạng và có thể thiết kế, xây dựng, vận hành, bảo trì một mạng LAN đơn giản.

### **2.5.98. [1050290], [Lập trình mạng], [4 TC]**

Môn học lập trình mạng cung cấp cho sinh viên các kiến thức về thiết kế và lập trình ứng dụng mạng. Học phần này quan tâm nhiều đến việc xây dựng các ứng dụng mạng dựa trên giao diện socket với mô hình chủ/khách. Sử dụng các lớp đối tượng trong thư viện System.NET để xây dựng các ứng dụng truyền dữ liệu với giao thức UDP, TCP, ICMP... Kiến thức của môn học có thể ứng dụng trong lập trình quản lý mạng, giám sát mạng, điều khiển qua mạng.

### **2.5.99. [1050291], [Quản trị mạng Linux], [4 TC]**

Học phần giúp cung cấp các kiến thức về hệ điều hành Linux, cài đặt, sử dụng và quản trị một hệ thống máy chủ Linux.

### **2.5.100. [1050288], [An toàn và an ninh mạng], [4 TC]**

Học phần trang bị cho người học những kiến thức cơ bản về an ninh, an toàn trên không gian mạng và thực hành những kỹ năng sử dụng những hệ thống thông dụng để kiểm soát an ninh phục vụ cho yêu cầu truyền tin an toàn của hệ thống máy tính qua không gian mạng. Nội dung của học phần tập trung vào: vấn đề an ninh an toàn trên không gian mạng; các giao thức mã hóa giải mã, chữ ký số phục vụ cho việc truyền tin an toàn và các dịch vụ xác thực phổ biến hiện nay đang được

sử dụng trên Internet; Ngoài ra, người học còn được sử dụng những công cụ phổ biến để thực hành về kỹ năng thông qua các bài tập thực hành trên các thiết bị, phần mềm hiện đang sử dụng rộng rãi.

**2.5.101. [1050289], [Quản lý mạng máy tính], [3 TC]**

Học phần trang bị cho người học những kiến thức cơ bản về Quản lý mạng máy tính (Computer network management). Nội dung học phần tập trung vào các vấn đề cơ bản về quản lý mạng máy tính: Lập kế hoạch quản lý, giao thức và mô hình quản lý mạng, giám sát hệ thống, và quản lý các vấn đề liên quan: Lỗi, cấu hình, hiệu năng, tài khoản và bảo mật mạng. Sinh viên sẽ được học về cách thức, quy trình, mô hình và các kỹ thuật để giải quyết các vấn đề này. Ngoài ra, học phần này còn giới thiệu các công cụ hỗ trợ để quản lý mạng máy tính.

**2.5.102. [1050308], [Quản trị mạng Windows 2], [3 TC]**

Học phần trang bị cho người học kiến thức và kỹ năng thực hành nâng cao cho việc triển khai hệ thống hạ tầng mạng bằng hệ điều hành Windows Server.

**2.5.103. [1050310], [Phân tích thiết kế mạng], [4 TC]**

Học phần trang bị cho người học những kiến thức cơ bản về Phân tích thiết kế mạng máy tính (Network Analysis and Design - NAD). Nội dung học phần tập trung vào các vấn đề cơ bản trong quá trình phân tích thiết kế mạng máy tính: Mô hình, quy trình phân tích thiết kế mạng máy tính, phân tích yêu cầu, kiến trúc mạng, thiết kế mạng, thiết bị mạng, và mô phỏng cấu hình hoạt động mạng. Sinh viên sẽ được học về cách thức mô hình hoá và các kỹ thuật để giải quyết các vấn đề này. Ngoài ra, học phần này còn giới thiệu các công cụ thiết kế, cấu hình, mô phỏng hoạt động mạng, lập báo cáo dự toán thiết kế và một số hoạt động khảo sát, phân tích thiết kế mạng thực tế theo nhóm.

**2.5.104. [1050334], [Một số vấn đề hiện đại của Mạng máy tính], [2 TC]**

Học phần trang bị cho người học những kiến thức cập nhật nhất về cấu trúc, mô hình mà các hệ thống mạng đang hoạt động và xu thế phát triển của hệ thống mạng trong tương lai.

**2.5.105. [1050176], [Mạng không dây], [3 TC]**

Học phần cung cấp các kiến thức về mô hình mạng không dây, các thiết bị và chuẩn trong mạng không dây. Các mô hình truyền không dây, sự khác nhau giữa truyền số liệu kỹ thuật tương tự và kỹ thuật số. Các khái niệm đa truy nhập, tế bào, mạch, gói.....

**2.5.106. [1050178], [Truyền thông đa phương tiện], [3 TC]**

Môn học giới thiệu các kỹ thuật truyền thông đa phương tiện. Đề cập đến tính hiệu quả của việc biểu diễn dữ liệu đa phương tiện bao gồm video, image, audio và cách truyền những loại dữ liệu này qua mạng. Ngoài ra, học phần cũng quan tâm đến các phương pháp nén dữ liệu đa phương tiện hiện nay.

**2.5.107. [1050177], [Đánh giá hiệu năng mạng], [3 TC]**

Học phần trang bị cho người học những kiến thức về các phương pháp, các mô hình đánh giá hiệu năng của một hệ thống mạng máy tính. Hiểu được các đặc trưng của các kiểu kiến trúc mạng và độ đo hiệu năng mạng. Ngoài ra, người học còn được trang bị kỹ năng thực hành về mô phỏng và đánh giá hệ thống mạng bằng chương trình (phần mềm) máy tính (bộ mô phỏng mạng ns-3).

**2.5.108. [1050179], [Thiết bị mạng], [3 TC]**

Học phần này giúp sinh viên tìm hiểu sâu hơn về hoạt động của switch, router và triển khai các kỹ thuật để cho hệ thống mạng vận hành, giúp hệ thống có khả năng vượt qua được các sự cố. Một số nội dung chính của học phần bao gồm:

- Thiết kế LAN
- Mở rộng VLAN
- Giao thức STP
- EtherChannel and HSRP
- Định tuyến động
- Giao thức EIGRP và OSPF

Thông qua học phần này, sinh viên sẽ nắm vững các kỹ năng để vận hành hạ tầng mạng cho các cơ quan doanh nghiệp.

**2.5.109. [1050309], [Công nghệ ảo hóa], [3 TC]**

Ảo hóa là một phần của điện toán đám mây. Học phần này sẽ cung cấp các kiến thức cơ bản về ảo hóa cũng như tìm hiểu về các kỹ thuật, các kiến trúc khác nhau của ảo hóa.

**2.5.110. [1050124], [Thực hành máy tính], [1 TC]**

Hướng dẫn sinh viên thực hiện các công việc liên quan đến lắp ráp, cài đặt, bảo trì máy tính và hệ thống mạng đơn giản. Sau khi hoàn thành chương trình, sinh viên có khả năng: Lắp ráp thành thạo hệ thống máy tính, có khả năng xử lý các sự cố thường gặp, cài đặt phần mềm máy tính; Nắm được các kiến thức cơ bản về kết nối mạng Lan, kết nối với mạng Internet và các thiết bị liên quan.

**2.5.111. [1050277], [Tiếng Anh chuyên ngành], [2 TC]**

Học phần cung cấp cho người học những từ vựng trong các lĩnh vực ngành Công nghệ thông tin, làm quen với việc đọc, hiểu các thông báo bằng tiếng Anh trong các hệ điều hành, phần mềm, ngôn ngữ lập trình, các ứng dụng và tài liệu viết bằng tiếng Anh cho ngành Công nghệ thông tin. Thực hành trình bày và thảo luận những vấn đề đơn giản trong ngành Công nghệ thông tin bằng tiếng Anh.

**2.5.112. [1050136], [Thực hành làm việc nhóm], [2 TC]**

Học phần thực hành làm việc nhóm là kết quả việc vận dụng những kiến thức của các học phần sinh viên đã học trước đó, và là một học phần quan trọng của ngành Công nghệ thông tin.

Học phần này giúp cho sinh viên nắm được quy trình phát triển một phần mềm chuyên nghiệp thông qua việc phát triển một ứng dụng cụ thể, rèn luyện kỹ năng làm việc theo nhóm giúp cho

sinh viên thấy được kết quả công việc của mình sẽ ảnh hưởng đến công việc của người khác như thế nào thông qua việc tổ chức xây dựng nhóm, phân chia và giám sát tiến độ thực hiện công việc của các thành viên trong nhóm.

**2.5.113. [1050278], [Thực tập nhận thức], [1 TC]**

Sinh viên sẽ được tham quan thực tế một số công ty, đơn vị sản xuất hoặc ứng dụng Công nghệ thông tin. Thông qua thực tế tại công ty, sinh viên có điều kiện tiếp xúc, tìm hiểu cụ thể hơn về công việc của một nhân viên ngành Công nghệ thông tin tại các đơn vị thực tế. Bước đầu, nắm bắt được thế mạnh, tầm quan trọng về việc ứng dụng Công nghệ thông tin ở các đơn vị sử dụng cũng như quy trình tổ chức sản xuất phần mềm ở các công ty sản xuất, gia công phần mềm. Từ đó lựa chọn chuyên ngành và định hướng được công việc trong tương lai.

**2.5.114. [1050138], [Thực tập tốt nghiệp], [3 TC]**

Học phần giúp sinh viên trực tiếp tham gia lao động ngành nghề tại cơ sở thực tập, tích lũy kinh nghiệm, cọ sát thực tế; qua đó giúp sinh viên củng cố, bổ sung, vận dụng các kiến thức, kỹ năng đã học để giải quyết các vấn đề thực tiễn thuộc phạm vi chuyên môn của ngành và chuyên ngành ở các cơ sở thực tập. Học phần cũng giúp sinh viên rèn luyện các kỹ năng mềm, rèn luyện ý thức tổ chức kỷ luật, rèn luyện phương pháp công tác và năng lực tổ chức thực hiện công tác chuyên môn.

**2.5.115. [1050335], [Những vấn đề hiện đại trong CNTT], [2 TC]**

Học phần cung cấp những thông tin, kiến thức về các vấn đề hiện đại trong công nghệ thông tin. Các vấn đề được chia thành các chủ đề, bao gồm: (i) các xu hướng ứng dụng Công nghệ thông tin vào cuộc sống ở Việt Nam và trên thế giới, (ii) các hướng nghiên cứu mới trong Công nghệ thông tin, (iii) các công nghệ mới, kỹ thuật mới, tiêu chuẩn mới được sử dụng trong sản xuất công nghiệp công nghệ thông tin, và (iv) các vấn đề liên quan khác.

**2.5.116. [1050321], [Thực hành chuyên ngành CNPM], [4 TC]**

**2.5.117. [1050319], [Các hệ thống thông tin hiện đại], [2 TC]**

Cung cấp cho người học những kiến thức về các Hệ thống thông tin hiện đại đang được sử dụng rộng rãi và đem lại nhiều trải nghiệm, ứng dụng cho người dùng khắp nơi trên thế giới như: Facebook, uber, netflix. Tìm hiểu về công nghệ xây dựng các Hệ thống, cách vận hành, quản lý và phát triển của các Hệ thống.

**2.5.118. [1050320], [Một số vấn đề hiện đại của Khoa học dữ liệu], [2 TC]**

Học phần giới thiệu những kiến thức cơ bản về ngành Khoa học dữ liệu và những kiến thức về các ngành liên quan khác như học máy, thống kê. Một số thành tựu và hướng ứng dụng của ngành Khoa học dữ liệu được giới thiệu để người học thấy được mối liên hệ giữa các khối kiến thức cần có để ứng dụng được Khoa học dữ liệu vào thực tế. Cuối môn học là một chủ đề được chọn lựa theo thời



điểm giảng dạy có tính thời sự liên quan đến ứng dụng của Khoa học dữ liệu. Trong đề cương này, chủ đề được lựa chọn là Generative Adversary Networks (GAN).

**2.5.119. [1050322], [Thực hành chuyên ngành Mạng máy tính], [4 TC]**

Học phần này giúp người học sử dụng các kiến thức và công cụ đã học của chuyên ngành Mạng máy tính để giải quyết những bài toán cụ thể, gồm 2 phần. Phần thứ nhất tập trung vào những kiến thức cơ bản về phương pháp thực hiện đồ án, bao gồm: quy trình làm đồ án, xác định chủ đề, thu thập tài liệu, viết đề xuất đề tài, xây dựng đề cương chi tiết, viết báo cáo đề tài. Phần thứ hai tập trung vào khảo sát các đề tài/nghiên cứu/ứng dụng/hệ thống liên quan; phân tích hướng tiếp cận, phương pháp giải quyết bài toán; cài đặt thực nghiệm; phân tích và đánh giá kết quả thực nghiệm.

**2.5.120. [1050323], [Thực hành chuyên ngành TTNT], [4 TC]**

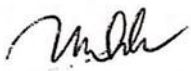
Học phần này giúp người học sử dụng các kiến thức và công cụ đã học của chuyên ngành Trí tuệ nhân tạo để giải quyết những bài toán cụ thể, gồm 2 phần. Phần thứ nhất tập trung vào những kiến thức cơ bản về phương pháp thực hiện đồ án, bao gồm: quy trình làm đồ án, xác định chủ đề, thu thập tài liệu, viết đề xuất đề tài, xây dựng đề cương chi tiết, viết báo cáo đề tài. Phần thứ hai tập trung vào khảo sát các đề tài/nghiên cứu/ứng dụng/hệ thống liên quan; phân tích hướng tiếp cận, phương pháp giải quyết bài toán; cài đặt thực nghiệm; phân tích và đánh giá kết quả thực nghiệm.

Bình Định, ngày 21 tháng 8 năm 2020

TRƯỜNG KHOA

TP. ĐÀO TẠO ĐẠI HỌC

HIỆU TRƯỞNG

  
Lê Xuân Việt





**PGS.TS. Đỗ Ngọc Mỹ**